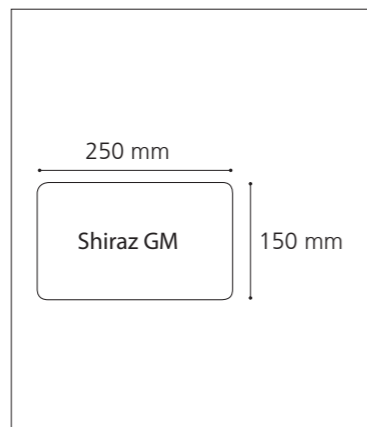




DONNEES TECHNIQUES

Construction en aluminium  
Intégralement sans soudure

Aluminum made  
Entirely weld-free

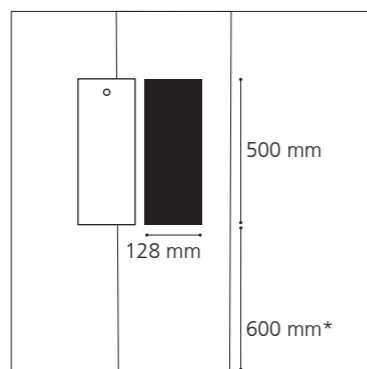


Mât

- . Profil aluminium exclusif, a ec structure interne fonctionnelle
- . Poids : 18,15 kg
- . Résistance rupture Rr : 25 daN / m<sup>2</sup>
- . Epaisseur moyenne rapportée : 7 mm

Mast

- . Exclusive aluminum profil with internal structure
- . Weight : 13,38 Kg / ml
- . Breaking strenght : 25 daN / m<sup>2</sup>
- . Average Thickness : 7mm



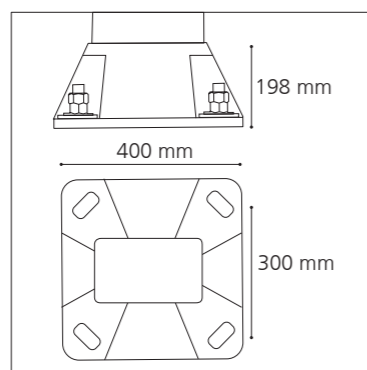
Porte de visite

- . Affleurante, interchangeable
- . Fermeture par vis inviolable
- . Carré inscrit 120 x 124 mm

Access door

- . Flush, interchangeable
- . Locked with tamper-proof screw
- . Inscribed square 120 x 124 mm

\*Autre hauteur sur demande  
Other height on demand



Semelle

- . En fonderie d'aluminium
- . Bagues isolantes au droit des 4 oblongs d'ancrage pour éviter tout contact avec les tiges en acier galvanisé

Baseplate

- . Made of die-cast aluminum
- . Insulating rings on the 4 anchoring oblongs to avoid any contact with galvanized steel bolts



Finition

- . Thermolaquage par poudre  
Polyester, coloris RAL ou finitions spéciales
- . Anodisation (20 microns)

Finish

- . Polyester powder coating, RAL colors or special finish
- . Natural anodization (20 microns)

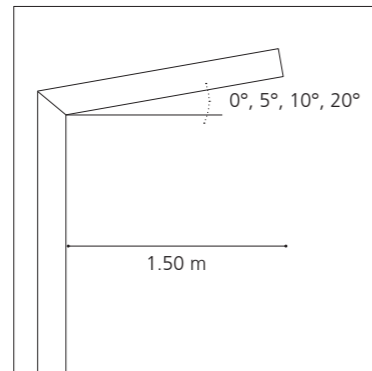




### DONNEES TECHNIQUES

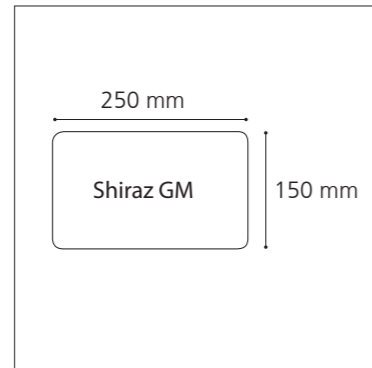
Construction en aluminium  
Intégralement sans soudure

Aluminum made  
Entirely weld-free



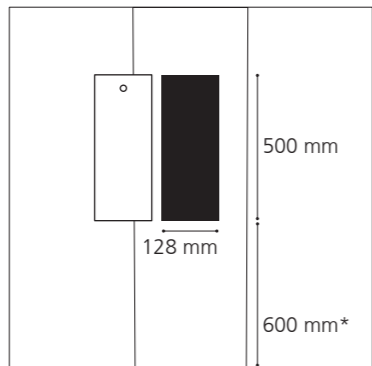
#### Tête de mât

- Monobloc, en continuité parfaite avec le mât
  - Réalisée dans la même section
  - Tête de mât simple, double ou Technifonction (avec éclairage piéton)
- Pole top
- Monobloc, in perfect harmony with the pole
  - Manufactured in the same section
  - Single or double bracket, or with pedestrian lighting



#### Mât

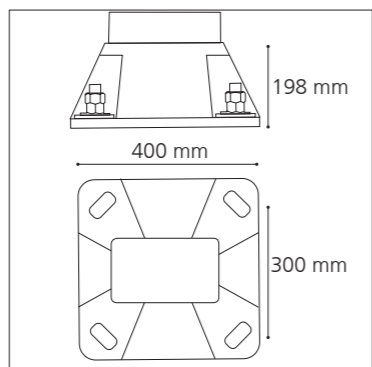
- Hauteurs de 8 à 12 m
  - Profil aluminium exclusif avec structure interne fonctionnelle
- Pole
- Heights from 8 to 12 m
  - Exclusive aluminum profile with internal functional structure



#### Porte de visite

- Affleurante, interchangeable
  - Fermeture par vis inviolable
- Access door
- Flush, interchangeable
  - Locked with tamper-proof screw

\*Autre hauteur sur demande  
Other height on demand



#### Semelle

- En fonderie d'aluminium
  - Bagues isolantes au droit des 4 oblongs d'ancrage pour éviter tout contact avec les tiges en acier galvanisé
- Baseplate
- Made of die-cast aluminum
  - Insulating rings on the 4 anchoring oblongs to avoid any contact with galvanized steel bolts

- +** Finition
- Thermolaquage par poudre Polyester, coloris RAL ou finitions spéciales
  - Anodisation (20 microns)
- Finish
- Polyester powder coating, RAL colors or special finish
  - Natural anodization (20 microns)

## TEMPRANILLO™

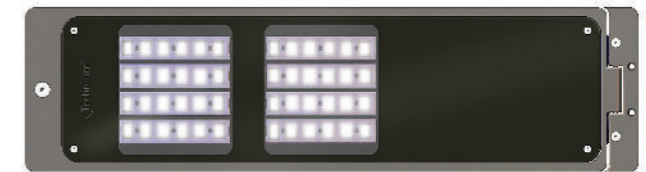
Luminaire LED  
LED luminaire

#### Description

- Corps en fonderie d'aluminium
- Dimensions 670 x 180 x 100 mm
- Vasque à ouverture par charnière / Verrière sérigraphiée, claire sur la surface du miroir
- Dissipateur thermique intégré à la fonderie / Entrée de câble par presse étoupe
- 24, 48 ou 72 Leds Cree XPG2
- Driver électronique intégré au luminaire, dans un compartiment dédié
- Tension d'entrée 120 à 277 Volts / Fréquence d'utilisation 50 à 60Hz
- Protection sur-tensions : 4/4KV
- Certification CE, CSA-UL
- Garantie 2 ans

#### Description

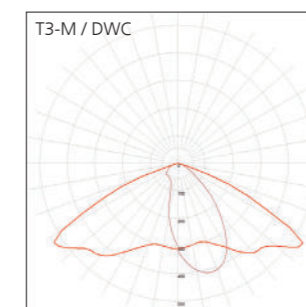
- Body made of die-cast aluminum
- Dimensions 670 x 180 x 100 mm
- Integrated hinge / Silkscreened glass
- Heat sink integrated to the luminaire's body / Cable entry through cable gland
- 24, 48 or 72 Leds Cree XPG2
- Equipped with a LED driver integrated to the luminaire
- Input voltage 120 à 277 Volt / Operating frequency 50 to 60Hz
- Overvoltage protection: 4/4KV
- Certification: CE, CSA-UL
- 2 year guarantee



#### Informations techniques / Technical specifications

Indice de protection / Protection	IP 65 / IK 08			
Classe / Class	I (il possible)			
Puissance / Power	24 W	48 W	72 W	96 W
Flux sortant / Outflow (3000°K)	2860 lm	5282 lm	8593 lm	10566 lm
Poids / Weight	8,5 kg	9 kg	9,5 kg	9,5kg
T° de couleur / Color t°	2200, 2700, 3000, 4000 °K			
IRC / CRI	>70			
Durée de vie / Lifespan (L80B10)	> 109 000			
Driver	Pilotage DALI, 0-10 V (sur demande / upon request)			

#### Photométries / Photometry







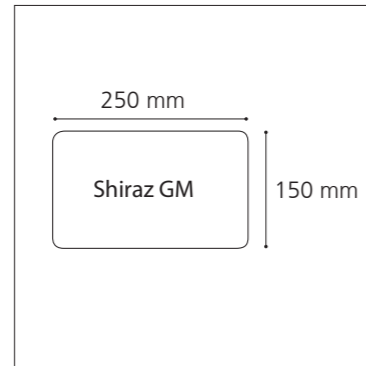




### DONNEES TECHNIQUES

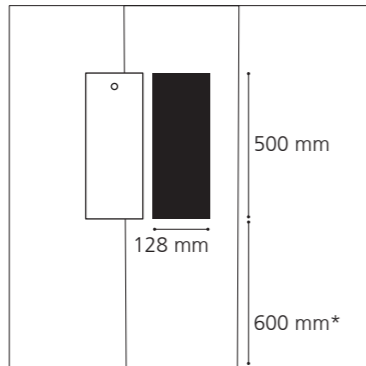
Construction en aluminium  
Intégralement sans soudure

Aluminum made  
Entirely weld-free



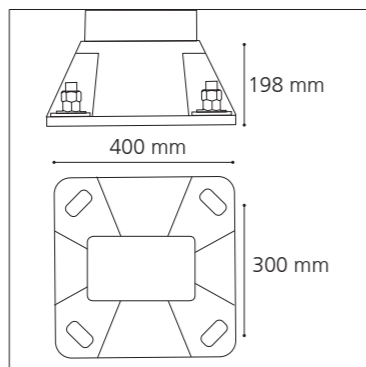
**Mât**  
 . Hauteurs de 8 à 12 m  
 . Profil aluminium exclusif avec structure interne fonctionnelle

**Pole**  
 . Heights from 8 to 12 m  
 . Exclusive aluminum profile with internal functional structure



**Porte de visite**  
 . Affleurante, interchangeable  
 . Fermeture par vis inviolable  
**Access door**  
 . Flush, interchangeable  
 . Locked with tamper-proof screw

\*Autre hauteur sur demande  
Other height on demand

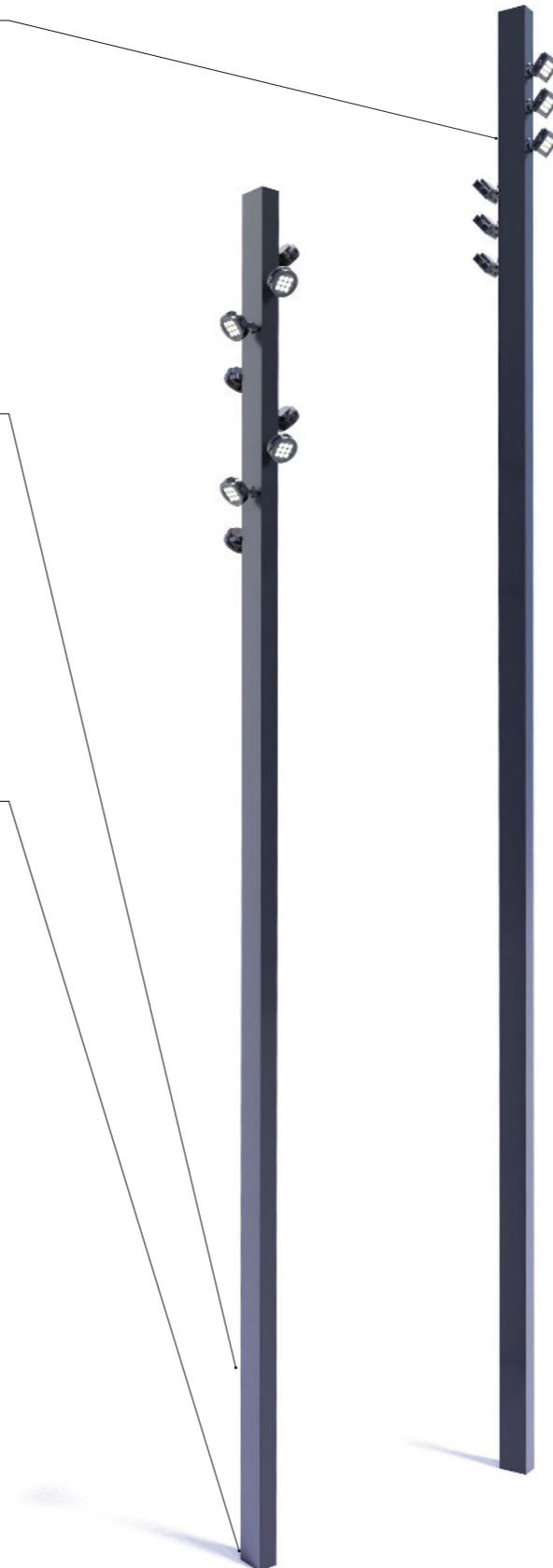


**Semelle**  
 . En fonderie d'aluminium  
 . Bagues isolantes au droit des 4 oblongs d'ancrage pour éviter tout contact avec les tiges en acier galvanisé

**Baseplate**  
 . Made of die-cast aluminum  
 . Insulating rings on the 4 anchoring oblongs to avoid any contact with galvanized steel bolts



**Finition**  
 . Thermolaquage par poudre Polyester, coloris RAL ou finitions spéciales  
 . Anodisation (20 microns)  
 . Finish  
 . Polyester powder coating, RAL colors or special finish  
 . Natural anodization (20 microns)



## PAUL™ & PAULETTE™

Projecteurs LED  
LED projectors

### Description

- . Gamme de projecteurs carrés (Paul) ou ronds (Paulette), déclinée spécifiquement pour l'éclairage architectural ou l'éclairage routier
- . Gamme «Architectural» disponible en 3 tailles différentes et offrant un large panel de couleurs (blancs, blanc dynamique, RGB white)
- . Gamme «Routier» disponible en 2 tailles différentes
- . Corps et fixation en aluminium
- . Garantie 2 ans

### Description

- . Range of floodlights: square-shape (Paul) or round-shape (Paulette), available for architectural or roadway lighting
- . «Architectural» range available in 3 different sizes and offering a large color panel (whites, dynamic white, RGB white)
- . «Roadway» range available in 2 different sizes
- . Body and mounting fixtures in aluminum
- . 2 year guarantee

Modèle / model: Paul

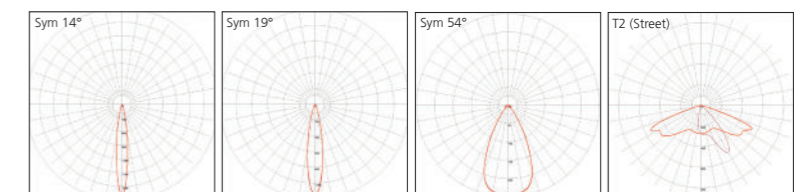
Modèle / model: Paulette



### Informations techniques / Technical specifications

	ARCHITECTURAL			ROUTIER / STREET	
	S	M	L	M	L
Taille / Size	16	24	36	8	16
Nombre de LED / number of LED	16 W	24 W	36 W	16 W	32 W
Puissance / Power	2050 lm	3100 lm	4600 lm	2050 lm	4100 lm
Flux sortant / Outflow (3000°K)	2200, 2700, 3000, 4000°K			2200, 2700, 3000, 4000°K	
T° de couleur / Color t°	Dynamic white (2200-4000°K), RGB white				
IRC / CRI	>70				
Indice de protection / Protection	IP 65 / IK 08				
Classe / Class	I (II possible)				
Durée de vie / Lifespan (L80B10)	> 100 000				
Driver	Pilotage DALL DMX (sur demande / upon request)				

### Photométries / Photometry



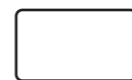




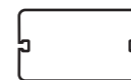


SHIRAZ GM

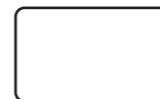
**Technilum**<sup>®</sup>  
mobilier urbain d'éclairage



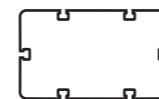
Shiraz  
Nano



Shiraz K  
Nano



Shiraz  
PM



Shiraz K  
PM



Shiraz  
GM

RETROUVEZ TOUTE LA GAMME SHIRAZ (K)

[www.technilum.com](http://www.technilum.com)