



# AIGUILLE

[Tige très fine dont l'une des extrémités est pointue]  
Mât support projecteurs cylindro-conique en aluminium à la pointe effilée, sur lequel peuvent venir se fixer des luminaires.

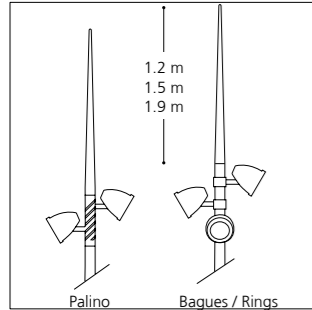
[Very thin rod with a pointed tip]  
Cylindrical-conical aluminum floodlight support mast with tapered tip, to which lights can be attached.

← **New York City, Liberty Park (USA)**  
Maîtrise d'ouvrage / Contracting authority:  
Port Authority of New York and New Jersey,  
JV Downtown Streetscape Partners  
Paysagiste / Landscape architect: AECOM  
Concepteur lumière / Lighting designer:  
Fischer Marantz Stone

© AJJN Photography

# AIGUILLE

Construction en aluminium / Intégralement sans soudure  
Aluminum made / Entirely weld-free

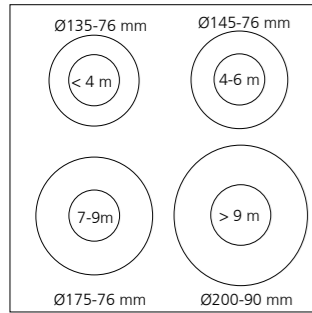


## Tête de mât

- . Tête avec pointe en aluminium de longueur 1.2 m, 1.5 m ou 1.9 m
- . Bagues orientables ou rehausse Palino pour fixation de projecteurs
- . Sortie(s) de câble par presse-étoupe

## Mast top

- . Aluminum spike on top, length 1.2m, 1.5 m or 1.9 m
- . Floodlights mounted thanks to adjustable rings or Palino system
- . Cable out-put with cable gland

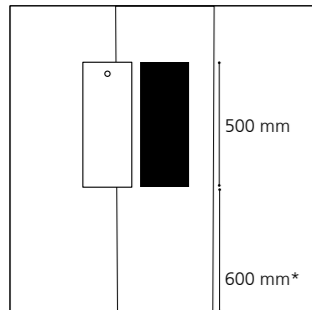


## Mât

- . Mât Technalinox : cylindro-conique, monobloc
- . Hauteurs de 3 à 12 m
- . Ø de base et Ø de tête : cf. p. 210

## Mast

- . Technalinox pole: cylindro-conical, one-piece
- . Height from 3 to 12 m
- . Ø base and top: cf. table p 210



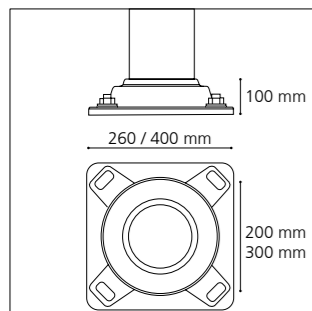
## Porte de visite

- . Affleurante
- . Fermeture par vis inviolable
- . Dimensions selon hauteur et diamètre

## Access door

- . Flush
- . Locked with tamper-proof screw
- . Dimensions according to height and diameter

\*Autre hauteur sur demande  
Other heights upon request



## Semelle

- . En fonderie d'aluminium
- . Bagues isolantes au droit des 4 oblongs d'ancrage pour éviter tout contact avec les tiges en acier galvanisé
- . Dimensions selon hauteur (p 210)

## Baseplate

- . Made of die-cast aluminum
- . Insulating rings on the 4 anchoring oblongs to avoid any contact with galvanized steel bolts
- . Dimensions according to height (p 210)



## + Finition

- . Thermolaquage par poudre Polyester, coloris RAL ou finitions spéciales
- . Anodisation (20 microns)

## Finish

- . Polyester powder coating, RAL colors or special finish
- . Natural anodization (20 microns)



## Projecteurs Paul / Paulette

- . 4 tailles différentes
- . Large gamme photométrique (optiques routières ou architecturales)
- . Disponible en RVB ou blanc dynamique
- . Pilotage DALI, DMX sur demande

## Paule / Paulette floodlights

- . 4 different sizes
- . Large photometric panel (road or architectural)
- . Available in RGB or dynamic
- . DALI, DMX on demand



## Rehausse Palino

- . Rehausse support projecteurs avec rail technique hélicoïdal
- . Ø 76 ou Ø 90 mm, longueurs variables
- . Permet un réglage très fin en hauteur et en rotation des projecteurs

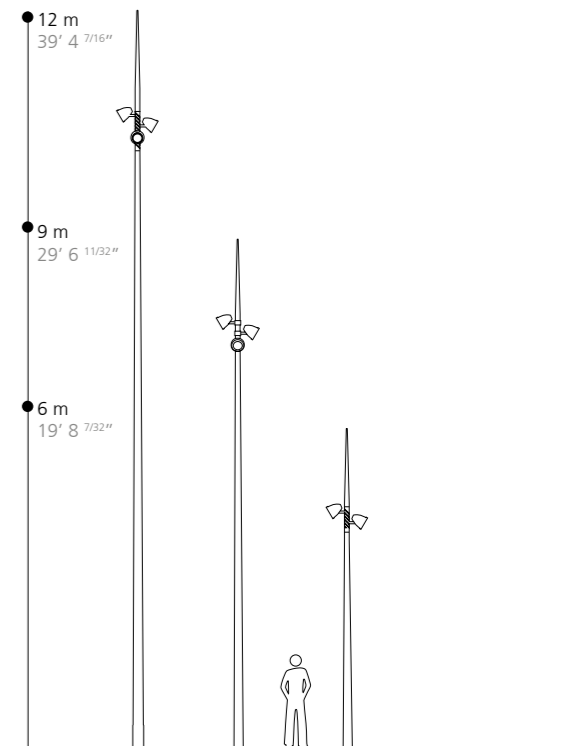
## Palino system (top extension)

- . System to mount lighting fixtures, made of a helicoidal external groove
- . Ø 76 or Ø 90 mm, variable lengths
- . Allows very precise fixtures adjustment (height and rotation)

## Alfortville, Centre culturel «Le 148» (FR)

Maîtrise d'ouvrage / Contracting authority: Ville d'Alfortville  
Architecte / Architect: WAW Architectes  
Bureau d'études / Engineering: DS2E

© MFL Photos pour WAW Architectes



# AIGUILLE

↓ **Montréal, Bonaventure (CA)**  
Maîtrise d'ouvrage / Contracting authority:  
Ville de Montréal, Province du Québec  
Paysagiste / Landscape architect:  
Groupe Rousseau Lefebvre  
Concepteur lumière / Lighting design:  
Ombrages

© Catarina Heeckt

→ **Vincennes, Parvis de la gare RER (FR)**  
Maîtrise d'ouvrage / Contracting authority:  
Ville de Vincennes  
Paysagiste / Landscape architect:  
Pena Paysage  
Concepteur lumière / Lighting design:  
Concepto

© Julien Falsimagne



# PAUL™ & PAULETTE™

Projecteurs LED  
LED projectors

Compatible avec / with :

Tous nos mâts support projecteurs / all our poles: Structure K, Aiguille, Bermude, Octave

Toutes nos colonnes (éclairage interne ou additionnel) / all our columns (internal or additional lighting): Treille, Creille (GM), Creille qui Pousse

## Description

- Gamme de projecteurs carrés (Paul) ou ronds (Paulette), déclinée spécifiquement pour l'éclairage architectural ou l'éclairage routier
- Gamme «Architectural» disponible en 3 tailles différentes et offrant un large panel de couleurs (blancs, blanc dynamique, RGB white)
- Gamme «Routier» disponible en 2 tailles différentes
- Corps et fixation en aluminium
- Garantie 2 ans

## Description

- Range of floodlights: square-shape (Paul) or round-shape (Paulette), available for architectural or roadway lighting
- «Architectural» range available in 3 different sizes and offering a large color panel (whites, dynamic white, RGB white)
- «Roadway» range available in 2 different sizes
- Body and mounting fixtures in aluminum
- 2 year guarantee



Modèle / model: Paul



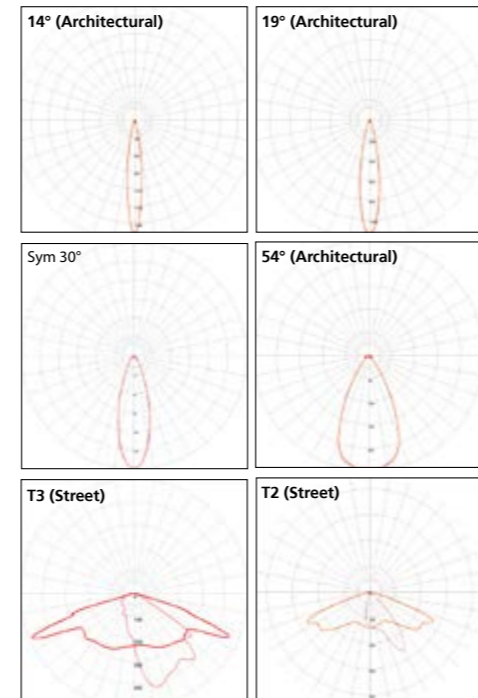
Modèle / model: Paulette

## Informations techniques / Technical specifications

	ARCHITECTURAL			ROUTIER / STREET	
	S	M	L	M	L
Taille / Size					
Nombre de LED / number of LED	16	24	36	16	36
Puissance / Power	18 W	27 W	37 W	24 W	37 W
Flux sortant / Outflow (3000°K)	1500 lm	2300 lm	3100 lm	2970 lm	4165 lm
T° de couleur / Color t°	2200, 2700, 3000, 4000 °K Dynamic white (2200-4000°K), RGB white			2200, 2700, 3000, 4000 °K	
IRC / CRI	>70				
Indice de protection / Protection	IP 65 / IK 08				
Classe / Class	I (II possible)				
Durée de vie / Lifespan (L80B10)	> 100 000				
Driver	Pilotage DALI, DMX (sur demande / upon request)				

## Photometries / Photometry

Autres photométries sur demande  
Other photometries upon request

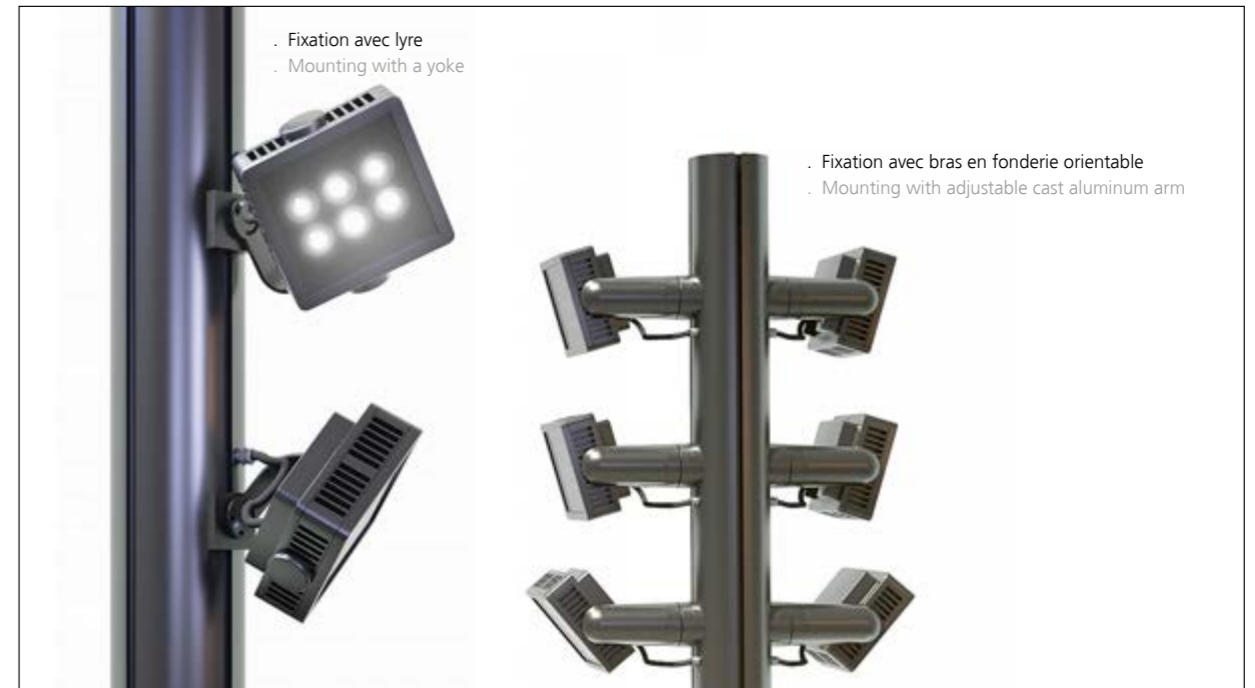


- REF.WEB PAUL → REF009
- REF.WEB PAULETTE → REF010



- Fixation avec lyre  
· Mounting with a yoke

- Fixation avec bras en fonderie orientable  
· Mounting with adjustable cast aluminum arm



- Fixation avec lyre  
· Mounting with a yoke

- Fixation avec bras en fonderie orientable  
· Mounting with adjustable cast aluminum arm

## Paul & Paulette S



Avec lyre / with yoke  
190 x 180 x 100 mm  
Avec bras / with arm  
270 x 210 x 100 mm

## Paul & Paulette M



Avec lyre / with yoke  
210 x 200 x 100 mm  
Avec bras / with arm  
280 x 230 x 100 mm

## Paul & Paulette L



Avec lyre / with yoke  
260 x 240 x 110 mm  
Avec bras / with arm  
300 x 270 x 110 mm