



BAMBOO

[Plante graminée au port arborescent et tiges de grande longueur à croissance très rapide, adaptée à de nombreux climats]
Lampadaire à la courbe élancée, orientable, parfaitement adaptable à tout type d'environnement.

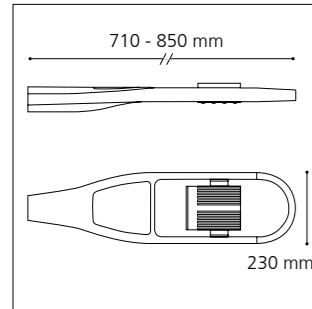
[Grass with arborescent growth and long stems with very rapid growth, adapted to many climates]
Lighting structure with a soaring curve, adjustable, perfectly adaptable to any type of environments.

← Hyères, Front de Mer (FR)
Maîtrise d'ouvrage / Contracting authority:
Métropole Toulon Provence Méditerranée
Paysagiste / Landscape architect:
Vincent Guillermin

© Vincent Guillermin

BAMBOO

Construction en aluminium / Intégralement sans soudure
Aluminum made / Entirely weld-free

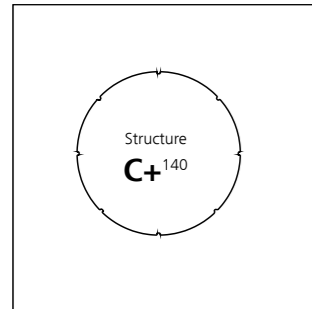


Tête de mât

- . Luminaire E.L.F.E. en fonderie d'aluminium, avec 1 à 2 modules LED ajustables et orientables

Pole top

- . E.L.F.E. luminaire made of die-cast aluminum, with 1 to 3 ajustable and orientable LED modules

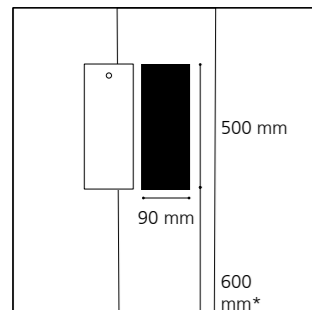


Mât

- . Hauteurs de 3,5 à 5 m
- . Profil aluminium spécifique avec structure interne fonctionnelle
- . Crosse cintrée en aluminium (Ø 70 mm)
- . Pièce de liaison décorative en fonderie d'aluminium

Pole

- . Heights from 3.5 to 5 m
- . Specific aluminum profile with functional internal structure
- . Curved aluminum bracket (Ø 70 mm)
- . Decorative connecting piece in die-cast aluminum



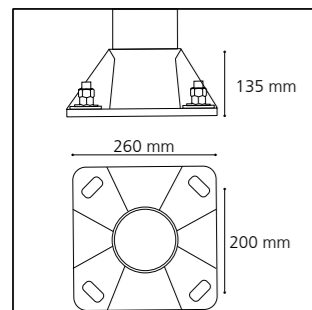
Porte de visite

- . Affleurante, interchangeable
- . Fermeture par vis inviolable

Access door

- . Flush, interchangeable
- . Locked with tamper-proof screw

*Autre hauteur sur demande
Other heights upon request

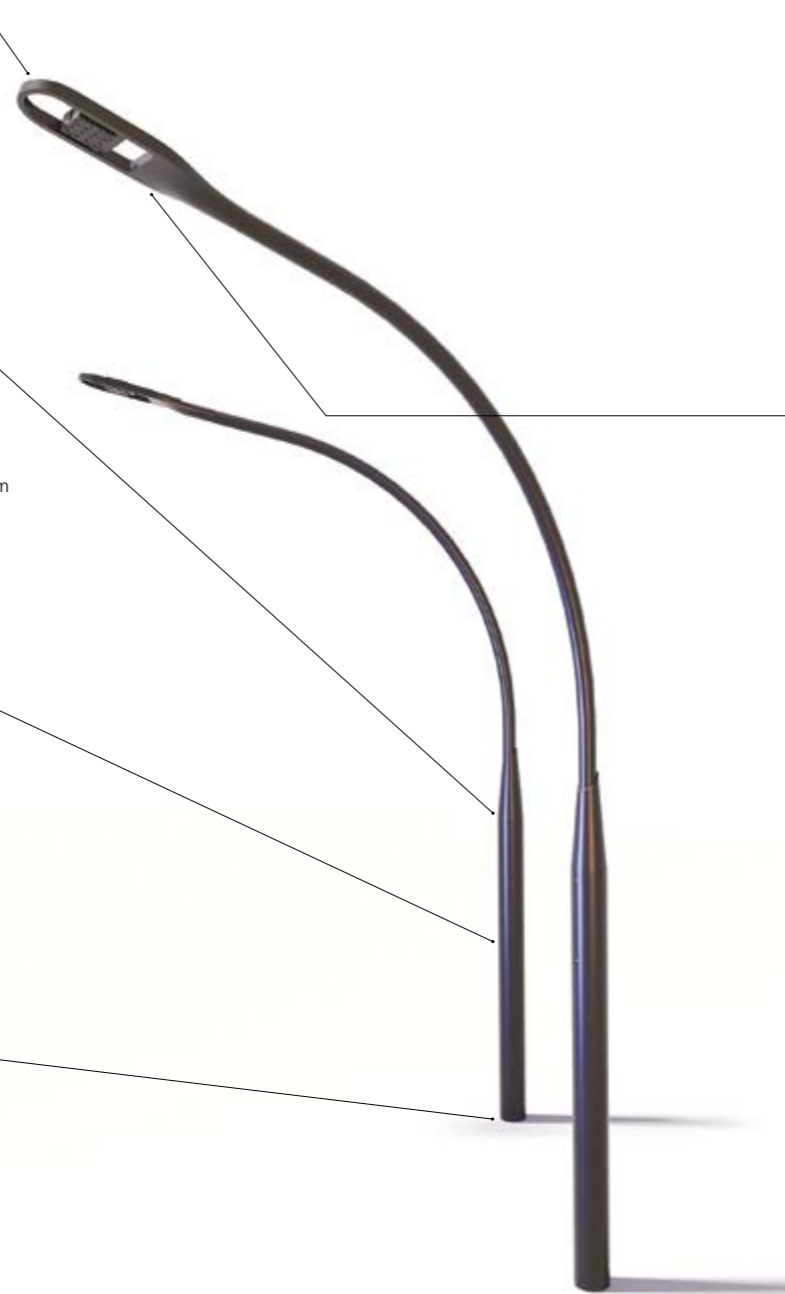


Semelle

- . En fonderie d'aluminium
- . Bagues isolantes au droit des 4 oblongs d'ancrage pour éviter tout contact avec les tiges en acier galvanisé

Baseplate

- . Made of die-cast aluminum
- . Insulating rings on the 4 anchoring oblongs to avoid any contact with galvanized steel bolts



Luminaire LED E.L.F.E.

- . 25 W, 50 W 75 W
- . 2200, 2700, 3000, 4000 ° K
- . 3250-9750 lm
- . Pilotage DALI, 0-10 V sur demande

E.L.F.E. LED fixture

- . 25 W, 50 W, 75 W
- . 2200, 2700, 3000, 4000 ° K
- . 3250-9750 lm
- . Pilotage DALI, 0-10 V upon request



Luminaire LED I.C.E.

- . 16W, 33W, 2x33W, 3x33W
- . 2000, 2700, 3000, 4000 ° K
- . 1700, 3350, 6700, 10050 lm
- . Pilotage autonome / caméra de détection

I.C.E. LED fixture

- . 16W, 33W, 2x33W, 3x33W
- . 2000, 2700, 3000, 4000 ° K
- . 1700, 3350, 6700, 10050 lm
- . Autonomous control / camera detection

+ Finition

- . Thermolaquage par poudre Polyester, coloris RAL ou finitions spéciales
- . Anodisation (20 microns)

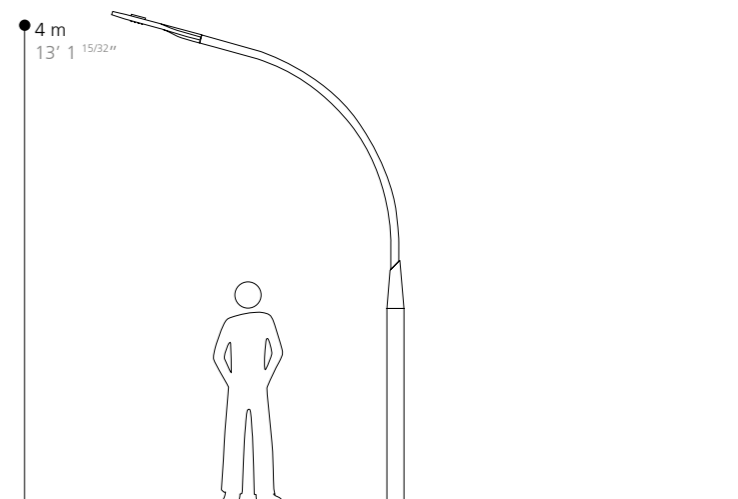
Finish

- . Polyester powder coating, RAL colors or special finish
- . Natural anodization (20 microns)

▲ Nice, Promenade du Paillon (FR)

Maîtrise d'ouvrage / Contracting authority: Ville de Nice, Métropole Nice-Côte d'Azur
Paysagiste / Landscape architect: Peña & Peña
Concepteur lumière / Lighting designer: Coup d'Éclat
Bureau d'études / Engineering: Egis

© Hugo Da Costa



E.L.F.E.® [Éco-conçu Léger Flexible Élégant] [Eco-designed Lightweight Flexible Elegant]

Luminaire LED
LED Luminaire

Compatible avec / with :
Bamboo, City Line, Terret, Sémillon, Marsanne, Roussanne, Technalinox, Techni-tram

Hauteur max. préconisée / Max. height recommended : 6 m seul (1 unit), 9 m combiné (2 units)

Description

- . Corps en fonderie d'aluminium
- . Dissipateur thermique et driver LED intégrés
- . Eclairage par 8 LEDs (pour 1 module)
- . Élément lumineux orientable indépendamment du luminaire
- . Certifications : CSA-UL*, CE
- . Garantie 2 ans

*Lampadaire complet uniquement

Description

- . Body made of die-cast aluminium
- . Integrated LED driver and heat sink
- . LED luminaire, 8 LEDs lighting (for 1 module)
- . Optical prism reflecting light
- . Certifications: CSA-UL*, CE
- . 2 year guarantee

*Complete lamp-post only



Compatible avec / with 1-3 module(s)



ELFE Mini
(1 module)



ELFE Medium
(1 - 2 modules)



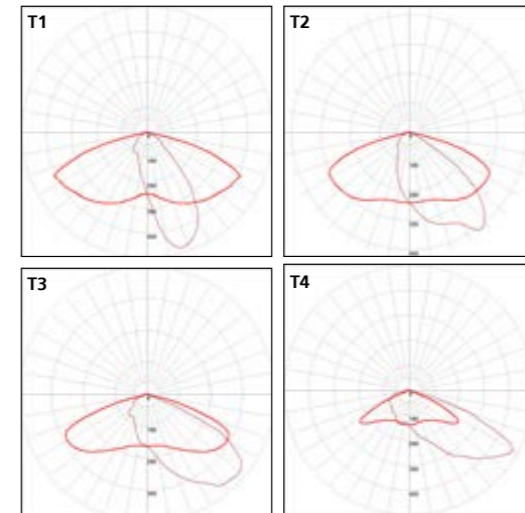
ELFE Maxi
(3 modules)

Informations techniques / Technical specifications

Indice de protection / Protection	IP 66 / IK 08		
Classe / Class	I (if possible)		
Puissance / Power	25W (Mini)	50W (Medium)	75W (Maxi)
Flux sortant / Outflow (3000°K)	3250 lm	6500 lm	9750 lm
T° de couleur / Color t°	2200, 2700, 3000, 4000 °K		
IRC / CRI	>70 (80,90 sur demande/upon request)		
Durée de vie / Lifespan (L80B10)	> 108 000		
Driver	Pilotage DALI-2, 0-10V, Programmation Horaire, Zhaga D4i, socket Zhaga / NEMA (sur demande/upon request)		



Photométries / Photometry



● REF.WEB → REF003



Compatible avec / with :
Bamboo, City Line, Terret, Sémillon, Marsanne, Roussanne, Technalinox, Techni-tram

Hauteur max. préconisée / Max. height recommended : 8 m

Description

- Corps en aluminium extrudé
- Verre trempé avec traitement haute transmission lumineuse
- Dimensions : 670 x 268 x 136 mm (module : 120 x 120 x 60 mm)
- Dissipateur thermique et driver LED intégrés
- Détection de présence par caméra programmable
- Deux zones d'éclairage possible, programmables indépendamment
- Certification : CE, CSA/UL
- Garantie 2 ans

Description

- Body in extruded aluminum
- Tamper proof glass with «high lighting transmission» special treatment
- Dimensions: 670 x 268 x 136 mm (module: 120 x 120 x 60 mm)
- Integrated heat sink and LED driver
- Presence sensor through programmable video-camera
- Two possible lighting areas, independently programmable
- Certification: CE, CSA/UL
- 2 year guarantee



Compatible avec / with 1-3 module(s)

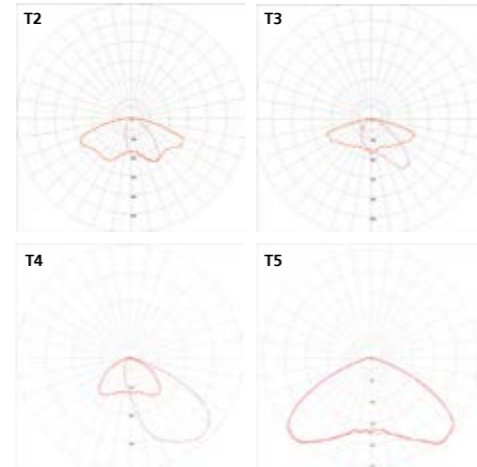


Informations techniques / Technical specifications

Indice de protection / Protection	IP 65 / IK 08			
Classe / Class	I (II possible)			
Puissance / Power	16 W	33 W	2x33 W	3x33W
Flux sortant / Outflow (3000°K)	1700 lm	3350 lm	6700 lm	10050 lm
T° de couleur / Color t°	2000, 2700, 3000, 4000 °K			
IRC / CRI	>70			
Durée de vie / Lifespan (L80B10)	> 100 000			
Driver	Pilotage autonome / caméra de détection (driver classique également disponible, standard driver also available)			



Photométries / Photometry



● REF.WEB → REF004

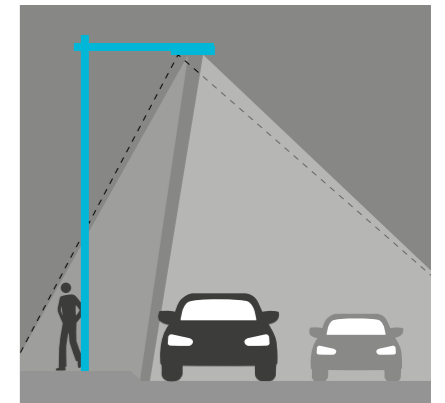
+ Confort & économie d'énergie

Adaptable sur toute notre gamme de candélabres, le luminaire I.C.E.® s'intègre parfaitement à vos projets de Smart City. Capable de détecter et, surtout, de différencier, la présence de piétons, vélos ou véhicules motorisés, il adapte les réglages lumineux en fonction :

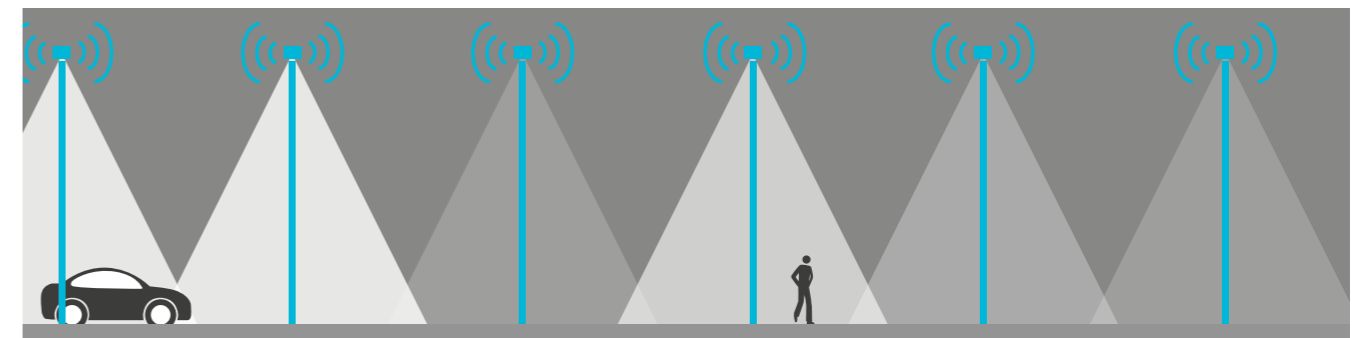
- Gain d'énergie conséquent (jusqu'à 65 % en zone péri-urbaine)
- Un maximum de confort pour l'utilisateur
- Préservation de la biodiversité

Adaptable on all our range of lampposts, the I.C.E. light integrates perfectly into your Smart City projects. Able to detect and, above all, differentiate the presence of pedestrians, bicycles or motorised vehicles, it adapts the light settings according to the presence of each.

- Substantial energy savings (up to 65% in suburban environment)
- Maximum user comfort
- Preservation of biodiversity



Distinction (piéton, cycliste, automobile) et gestion de l'éclairage par zone.
Discrimination (pedestrian, cyclist, car) and zone lighting management.



Lampadaires communicants, permettant d'anticiper la présence d'utilisateurs et d'ajuster l'éclairage de manière dynamique.
Communicating lighting poles, allowing anticipation of the presence of users and dynamic lighting adjustment.



Détecteur optique du système de pilotage
Optical sensor of driver system

Deux éléments lumineux programmables indépendamment
Two lighting elements, independently programmable