



IMAWA

[L'aube d'un nouveau jour,
en japonais]
Pureté et élégance des lignes :
la gamme Imawa, conçue avec
l'urbaniste Julien Schnell, permet
une superbe continuité esthétique
au sein de l'espace urbain.

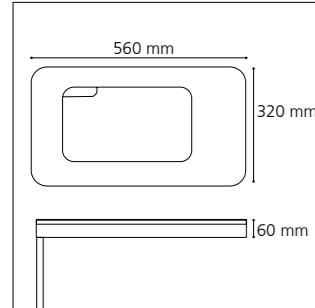
[The dawn of a new day,
in Japanese]
Purity and elegance of lines:
the Imawa range, designed with
urban planner Julien Schnell,
provides superb aesthetic
continuity within the urban space.

← Evron, Cœur de ville (FR)
Maîtrise d'ouvrage / Contracting authority:
Ville d'Evron
Architecte, urbaniste / Architect, urban planner:
Urbanica

© François Ruault

IMAWA NANO

Construction en aluminium / Intégralement sans soudure
Aluminum made / Entirely weld-free

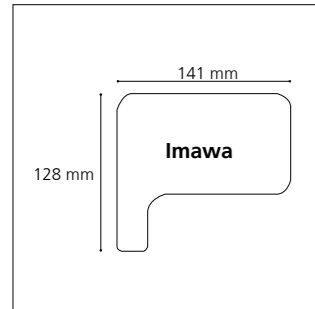


Tête de mât

- . Luminaire LED spécifique en fonderie d'aluminium
- . Monté en top du profil de mât

Pole top

- . Specific LED luminaire made of die-cast aluminum
- . Mounted on top of the mast

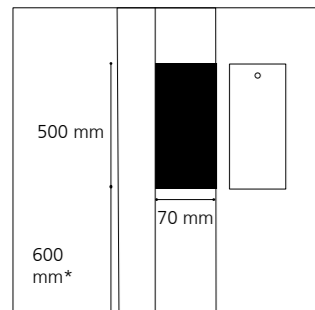


Mât

- . Hauteurs de 3,5 à 4,5 m
- . Profilé aluminium spécifique en forme de L
- . Evidé sur la partie supérieure pour insérer l'élément lumineux

Pole

- . Heights from 3.5 to 4.5 m
- . Exclusive L-shaped aluminum profile
- . With a recessed portion on the top, to insert the fixture



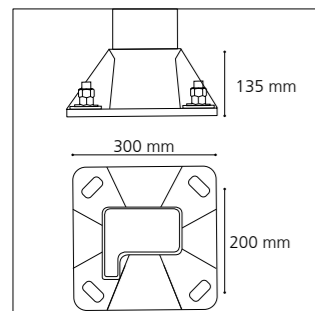
Porte de visite

- . Affleurante, interchangeable
- . Fermeture par vis inviolable

Access door

- . Flush, interchangeable
- . Locked with tamper-proof screw

*Autre hauteur sur demande
Other heights upon request

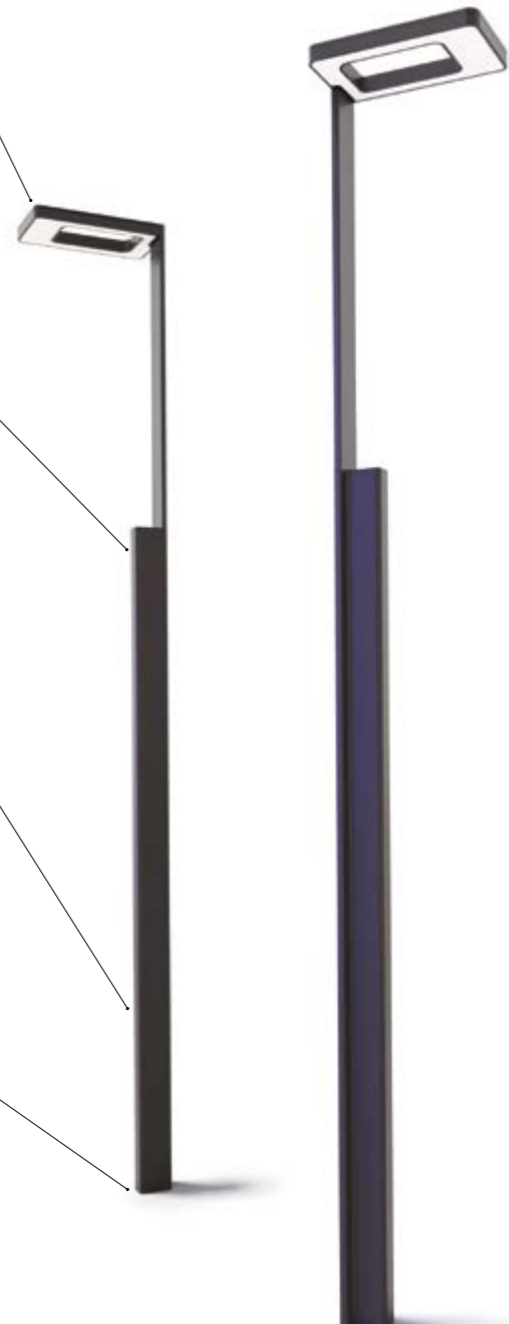


Semelle

- . En fonderie d'aluminium
- . Bagues isolantes au droit des 4 oblongs d'ancrage pour éviter tout contact avec les tiges en acier galvanisé

Baseplate

- . Made of die-cast aluminum
- . Insulating rings on the 4 anchoring oblongs to avoid any contact with galvanized steel bolts



Luminaire LED Imawa™

- . 35W, 50W
- . 2200, 2700, 3000, 4000 ° K
- . 5045-7207 lm
- . Pilotage DALI, 0-10 V sur demande

Imawa™ LED fixture

- . 35W, 50W
- . 2200, 2700, 3000, 4000 ° K
- . 5045-7207 lm
- . Pilotage DALI, 0-10 V on demand

● REF.WEB → REF005

▲ Savigny-le-Temple, TZEN Phase II (FR)
Maîtrise d'ouvrage / Contracting authority:
Conseil Général 77 Seine et Marne
Architecte / Architect: Urbanica

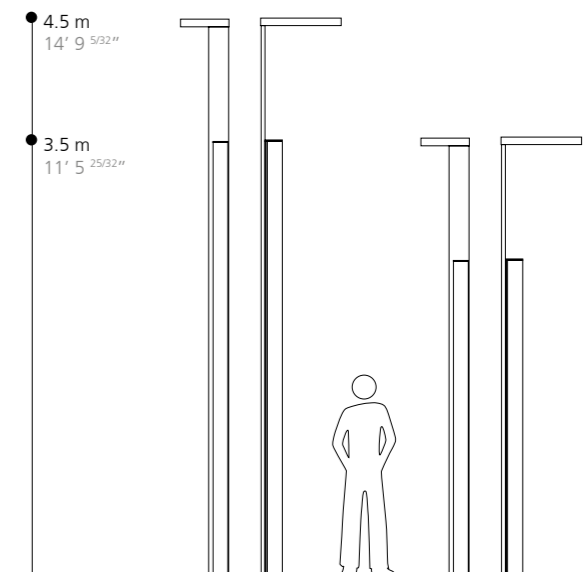
© Jean-Michel Molina

+ Finition

- . Thermolaquage par poudre Polyester, coloris RAL ou finitions spéciales
- . Anodisation (20 microns)

Finish

- . Polyester powder coating, RAL colors or special finish
- . Natural anodization (20 microns)



Conçu avec / designed with: Julien Schnell - Urbanica

IMAWA NANO™

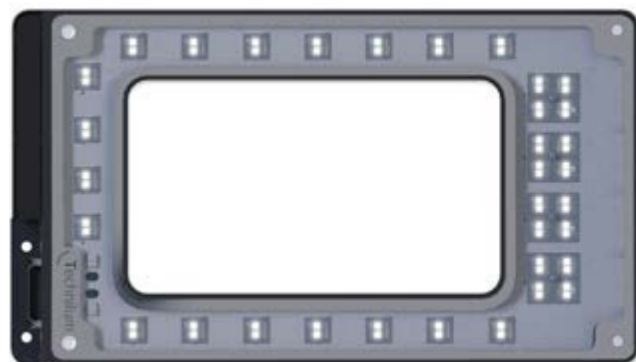
Luminaire LED
LED Luminaire

Compatible avec / with : Imawa

Hauteur max. préconisée / Max. height recommended : 7 m

Description

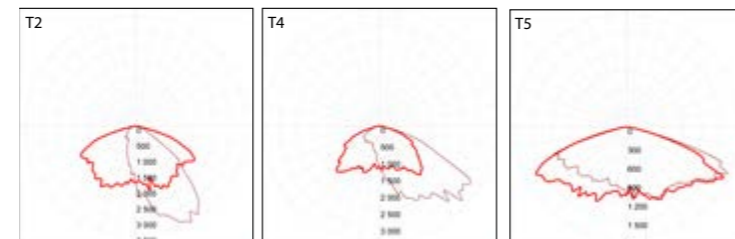
- Corps en aluminium
- Dimensions : 315 X 555 X 55 mm
- Driver déporté dans le mât
- Verre plat extra clair sérigraphié
- Éclairage par 34 LED
- Certifications : CE, CSA/UL
- Garantie 2 ans



Informations techniques / Technical specifications

Indice de protection / Protection	IP 65 / IK 08	
Classe / Class	I (if possible)	
Puissance / Power	35 W	50 W
Flux sortant / Outflow (3000°K)	5045 lm	7207 lm
T° de couleur / Color t°	2200, 2700, 3000, 4000 °K	
IRC / CRI	>70	
Durée de vie / Lifespan (L80B10)	> 100 000	
Driver	Pilotage DALI, 0-10 V (sur demande / upon request)	

Photométries / Photometry



● REF.WEB → REF005



IMAWA NANO™

Luminaire LED
LED Luminaire



Savigny-le-Temple, TZEN Phase II (FR)
Maîtrise d'ouvrage / Contracting authority:
Conseil Général 77 Seine et Marne
Architecte / Architect: Urbanica

© Jean-Michel Molina

