



## JENY

[En hommage à Jenny Holzer, artiste novatrice dans l'expression de mots]  
Singular dans sa forme et ses applications, Jeny peut être couplé à «LittleWords®» de Technilum® (diffusion interactive de messages ou d'animations grâce à un écran LED intégré + application dédiée). Sa version « Prêt-à-Poser », sans écran, est parfaitement fonctionnelle avec 3 rails techniques facilitant la fixation d'accessoires.

[In tribute to Jenny Holzer, innovative artist in word expression]  
Singular in its form and applications, Jeny can be coupled with «LittleWords®» from Technilum® (interactive diffusion of messages or animations thanks to an integrated LED screen + dedicated application). Its "Ready-to-install" version, without screen, is perfectly functional with 3 technical rails facilitating the attachment of accessories.

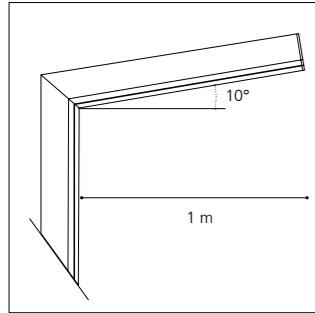
← Tremblay-en-France, Parc urbain (FR)  
Maîtrise d'ouvrage / Contracting authority:  
Ville de Tremblay-en-France  
Paysagiste / Landscape architect: Base  
Bureau d'études / Engineering: Egis

© Olivier Martin Gambier



# JENY

Construction en aluminium / Intégralement sans soudure  
Aluminum made / Entirely weld-free

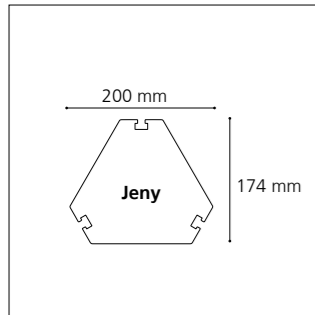


## Tête de mât

- Simple, double (120°) ou triple (120°)
- En continuité parfaite avec le mât et réalisée dans la même section
- Inclinaison : 10°

## Pole top

- Single, double or triple
- In perfect harmony with the mast, manufactured from the same section
- Tilt: 10°

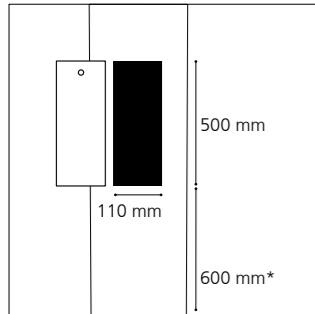


## Mât

- Hauteurs de 4 à 8 m
- Profil aluminium exclusif avec structure interne fonctionnelle et 3 rails techniques externes pour faciliter la fixation d'accessoires

## Pole

- Heights from 5 to 8 m
- Exclusive aluminum profile with internal functional structure and 3 external technical grooves which facilitate the mounting of accessories



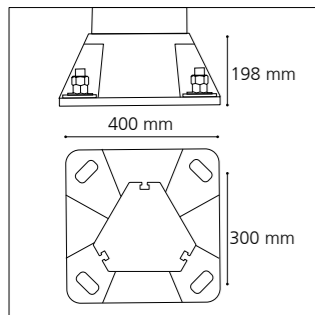
## Porte de visite

- Affleurante, interchangeable
- Fermeture par vis inviolable

## Access door

- Flush, interchangeable
- Locked with tamper-proof screw

\*Autre hauteur sur demande  
Other height on demand



## Semelle

- En fonderie d'aluminium
- Bagues isolantes au droit des 4 oblongs d'ancrage pour éviter tout contact avec les tiges en acier galvanisé

## Baseplate

- Made of die-cast aluminum
- Insulating rings on the 4 anchoring oblongs to avoid any contact with galvanized steel bolts



## Luminaire LED Bômino (combinable)

- 25W
- 1800, 2200, 2700, 3000, 4000 ° K
- 3250 lm
- Pilotage DALI, 0-10 V, Programmation Horaire, Zhaga D4i, socket Zhaga / Nema sur demande

## Bômino LED fixture (combinable)

- 25 W
- 1800, 2200, 2700, 3000, 4000 ° K
- 3250 lm
- Pilotage DALI, 0-10 V, Schedule programming, Zhaga D4i, socket Zhaga / Nema on demand



## Projecteurs Paul / Paulette

- 4 tailles différentes
- Large gamme photométrique (optiques routières ou architecturales)
- Disponible en RVB ou blanc dynamique
- Pilotage DALI, DMX sur demande

## Paule / Paulette floodlights

- 4 different sizes
- Large photometric pannel (road or architectural)
- Available in RGB or dynamic
- DALI, DMX on demand

## + Finition

- Thermolaquage par poudre Polyester, coloris RAL ou finitions spéciales
- Anodisation (20 microns)

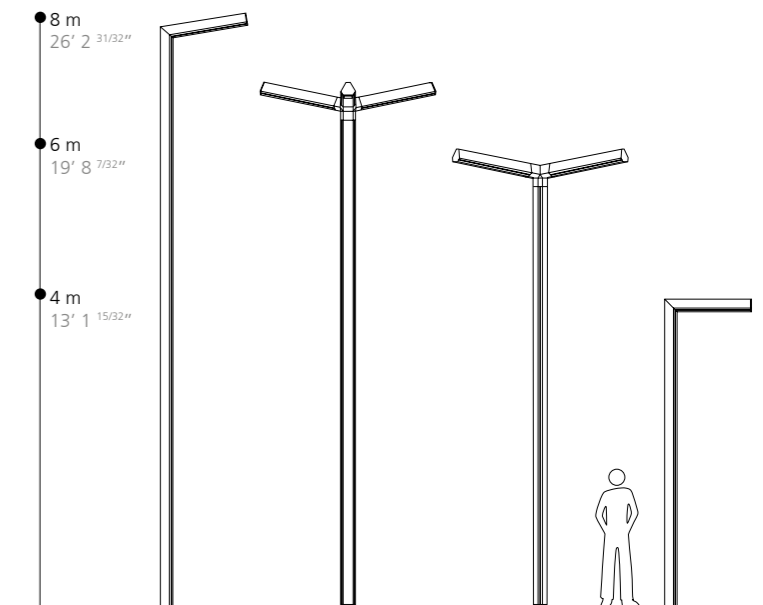
## Finish

- Polyester powder coating, RAL colors or special finish
- Natural anodization (20 microns)

## Tremblay-en-France, Parc urbain (FR)

Maîtrise d'ouvrage / Contracting authority: Ville de Tremblay-en-France  
Paysagiste / Landscape architect: Base Bureau d'études / Engineering: Egis

© Olivier Martin Gambier



# BÔMINO™

Luminaire LED  
LED Luminaire

Compatible avec / with :

Gamme Shiraz, Gamme Mikado, Gamme Zinfandel, Gamme Manseng, Tannat, Jeny, Aubin, ELFE

## Description

- . Corps en aluminium extrudé
- . Dimension 90 x 140 x 65 mm
- . Dissipateur thermique intégré
- . Driver LED déporté
- . Eclairage par 8 LEDs
- . Modules et optiques orientables et combinables (6 max)
- . Certifications : CSA-UL, CE
- . Garantie 2 ans

## Description

- . Extruded aluminum body
- . Dimensions 90 x 140 x 65 mm
- . Integrated heat sink
- . Remote LED driver
- . LED luminaire, 8 LEDs lighting
- . Adjustable and combinable modules and optics (max 6)
- . Certifications: CSA-UL, CE
- . 2 year guarantee

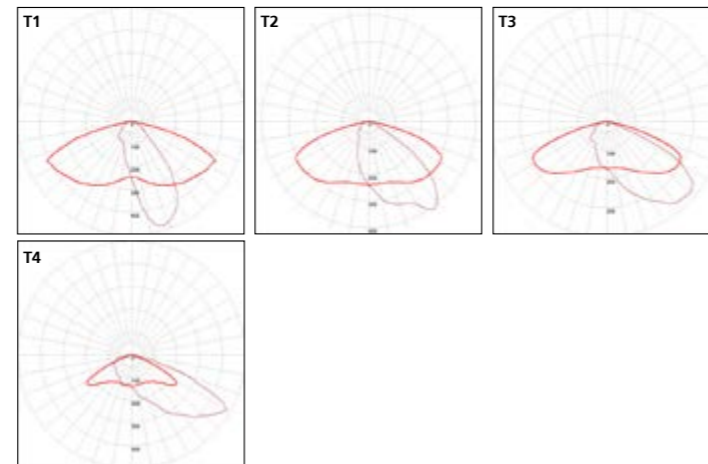


## Informations techniques (1 module) / Technical specifications

Indice de protection / Protection	IP 66 / IK 08
Classe / Class	I (II possible)
Puissance / Power	25W
Flux sortant / Outflow (3000°K)	3250 lm
T° de couleur / Color t°	1800, 2200, 2700, 3000, 4000 °K
IRC / CRI	>70 (80,90 sur demande/upon request)
Durée de vie / Lifespan (L80B10)	> 108 000
Driver	Pilotage DALI-2, 0-10V, Programmation Horaire, Zhaga D4i, socket Zhaga / NEMA (sur demande/upon request)

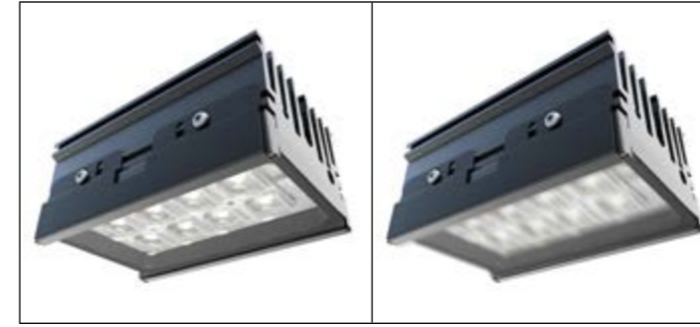


## Photométries / Photometry



● REF.WEB → REF001

## + Accessoires disponibles / Accessories available



Coupe flux / Flow cut

Filtre anti-éblouissement / Anti-glare filter





# PAUL™ & PAULETTE™

Projecteurs LED  
LED projectors

Compatible avec / with :

Tous nos mâts support projecteurs / all our poles: Structure K, Aiguille, Bermude, Octave

Toutes nos colonnes (éclairage interne ou additionnel) / all our columns (internal or additional lighting): Treille, Creille (GM), Creille qui Pousse

## Description

- Gamme de projecteurs carrés (Paul) ou ronds (Paulette), déclinée spécifiquement pour l'éclairage architectural ou l'éclairage routier
- Gamme «Architectural» disponible en 3 tailles différentes et offrant un large panel de couleurs (blancs, blanc dynamique, RGB white)
- Gamme «Routier» disponible en 2 tailles différentes
- Corps et fixation en aluminium
- Garantie 2 ans

## Description

- Range of floodlights: square-shape (Paul) or round-shape (Paulette), available for architectural or roadway lighting
- «Architectural» range available in 3 different sizes and offering a large color panel (whites, dynamic white, RGB white)
- «Roadway» range available in 2 different sizes
- Body and mounting fixtures in aluminum
- 2 year guarantee



Modèle / model: Paul



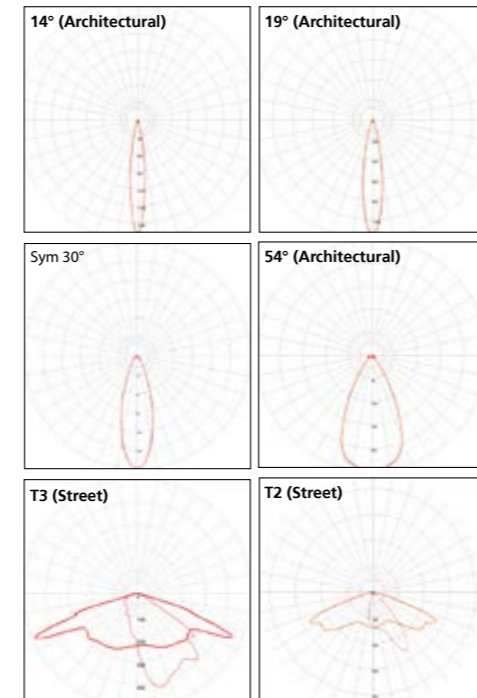
Modèle / model: Paulette

## Informations techniques / Technical specifications

	ARCHITECTURAL			ROUTIER / STREET	
	S	M	L	M	L
Taille / Size	S	M	L	M	L
Nombre de LED / number of LED	16	24	36	16	36
Puissance / Power	18 W	27 W	37 W	24 W	37 W
Flux sortant / Outflow (3000°K)	1500 lm	2300 lm	3100 lm	2970 lm	4165 lm
T° de couleur / Color t°	2200, 2700, 3000, 4000 °K Dynamic white (2200-4000°K), RGB white			2200, 2700, 3000, 4000 °K	
IRC / CRI	>70				
Indice de protection / Protection	IP 65 / IK 08				
Classe / Class	I (II possible)				
Durée de vie / Lifespan (L80B10)	> 100 000				
Driver	Pilotage DALI, DMX (sur demande / upon request)				

## Photometries / Photometry

Autres photométries sur demande  
Other photometries upon request

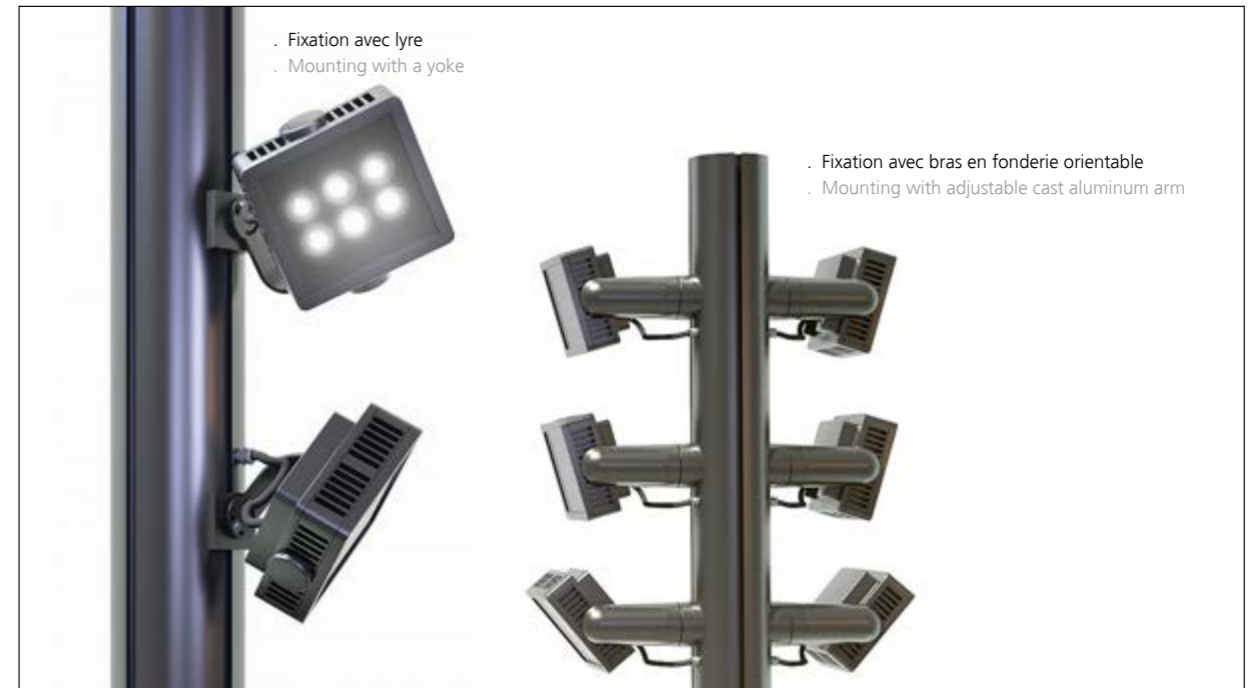


- REF.WEB PAUL → REF009
- REF.WEB PAULETTE → REF010



- Fixation avec lyre  
· Mounting with a yoke

- Fixation avec bras en fonderie orientable  
· Mounting with adjustable cast aluminum arm



- Fixation avec lyre  
· Mounting with a yoke

- Fixation avec bras en fonderie orientable  
· Mounting with adjustable cast aluminum arm

### Paul & Paulette S



Avec lyre / with yoke  
190 x 180 x 100 mm  
Avec bras / with arm  
270 x 210 x 100 mm

### Paul & Paulette M



Avec lyre / with yoke  
210 x 200 x 100 mm  
Avec bras / with arm  
280 x 230 x 100 mm

### Paul & Paulette L



Avec lyre / with yoke  
260 x 240 x 110 mm  
Avec bras / with arm  
300 x 270 x 110 mm