



MIKADO

[Terme jadis utilisé en Occident pour désigner l'empereur du Japon ; Jeu d'adresse composé d'un ensemble de baguettes]
Lampadaire à l'iconique forme trapézoïdale, incontournable des projets urbains.

[Term once used in the West to refer to the Emperor of Japan; game of skill consisting of a set of sticks]
Iconic trapezoidal shape lighting structure, a must for urban projects.

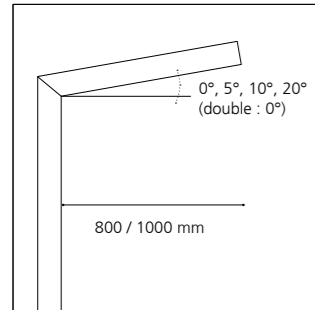
← Pantin, Maison des Compagnons (FR)
Maîtrise d'ouvrage / Contracting authority:
Immobilière 3F
Architecte / Architect: Cobé

© Mathieu Ducros



MIKADO NANO

Construction en aluminium / Intégralement sans soudure
Aluminum made / Entirely weld-free

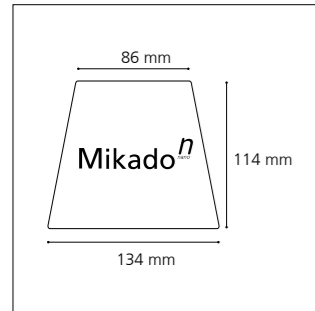


Tête de mât

- Monobloc, en continuité parfaite avec le mât
- Réalisée dans la même section
- Tête de mât simple ou double

Pole top

- Monobloc, in perfect harmony with the pole
- Manufactured in the same section
- Single or double bracket

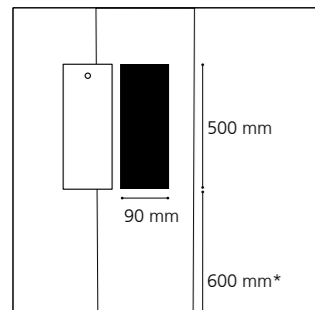


Mât

- Hauteurs de 3,5 à 5 m
- Profil aluminium exclusif avec structure interne de section trapézoïdale
- Section 134 x 114 x 86 mm

Pole

- Heights from 3.5 to 5 m
- Exclusive trapeze-shaped aluminum profile with internal structure
- Section 138 x 116 x 88 mm



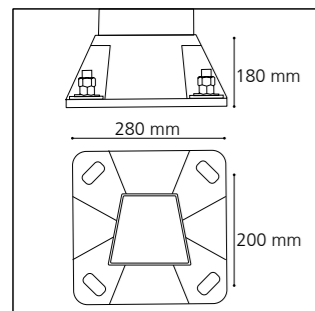
Porte de visite

- Affleurante, interchangeable
- Fermeture par vis inviolable

Access door

- Flush, interchangeable
- Locked with tamper-proof screw

*Autre hauteur sur demande
Other heights upon request



Semelle

- En fonderie d'aluminium
- Bagues isolantes au droit des 4 oblongs d'ancrage pour éviter tout contact avec les tiges en acier galvanisé

Baseplate

- Made of die-cast aluminum
- Insulating rings on the 4 anchoring oblongs to avoid any contact with galvanized steel bolts



Luminaire LED Bômino (combinable)

- 25W
- 1800, 2200, 2700, 3000, 4000 ° K
- 3250 lm
- Pilotage DALI, 0-10 V, Programmation Horaire, Zhaga D4i, socket Zhaga / Nema sur demande

Bômino LED fixture (combinable)

- 25 W
- 1800, 2200, 2700, 3000, 4000 ° K
- 3250 lm
- Pilotage DALI, 0-10 V, Schedule programming, Zhaga D4i, socket Zhaga / Nema on demand

+ Finition

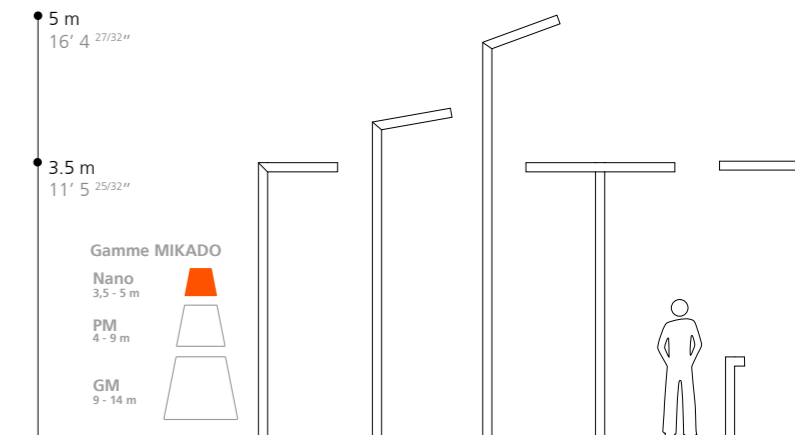
- Thermolaquage par poudre Polyester, coloris RAL ou finitions spéciales
- Anodisation (20 microns)

Finish

- Polyester powder coating, RAL colors or special finish
- Natural anodization (20 microns)

Paris, Rue Armand Carrel (FR)
Maîtrise d'ouvrage / Contracting authority: Paris Habitat OPH
Paysagiste / Landscape architect: Fikira

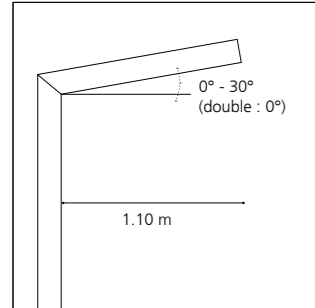
© Jean-Michel Molina



Conception / design: Atelier King Kong (Patxi Mangado) et Yon Anton Olano

MIKADO PM

Construction en aluminium / Intégralement sans soudure
Aluminum made / Entirely weld-free

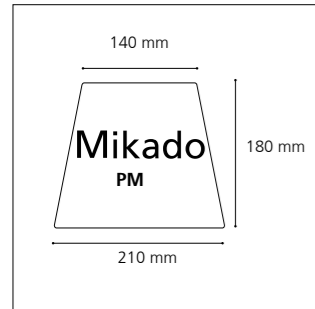


Tête de mât

- Monobloc, en continuité parfaite avec le mât
- Réalisée dans la même section
- Tête de mât simple, double ou Technifonction (retour piéton)

Pole top

- Monobloc, in perfect harmony with the pole
- Manufactured in the same section
- Single or double bracket, or with pedestrian lighting

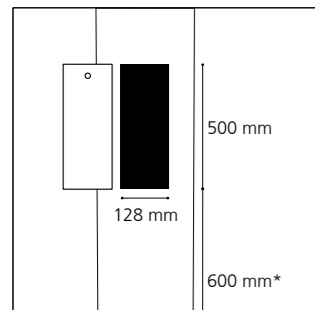


Mât

- Hauteurs de 4 à 9 m
- Profil aluminium exclusif de section trapézoïdale avec structure interne fonctionnelle

Pole

- Heights from 4 to 9 m
- Exclusive trapeze-shaped aluminum profile with internal functional structure



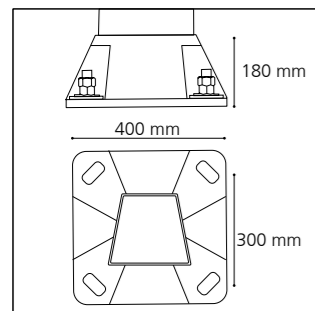
Porte de visite

- Affleurante, interchangeable
- Fermeture par vis inviolable

Access door

- Flush, interchangeable
- Locked with tamper-proof screw

*Autre hauteur sur demande
Other heights upon request



Semelle

- En fonderie d'aluminium
- Bagues isolantes au droit des 4 oblongs d'ancrage pour éviter tout contact avec les tiges en acier galvanisé

Baseplate

- Made of die-cast aluminum
- Insulating rings on the 4 anchoring oblongs to avoid any contact with galvanized steel bolts



Luminaire LED Bômino (combinable)

- 25W
- 1800, 2200, 2700, 3000, 4000 ° K
- 3250 lm
- Pilotage DALI, 0-10 V, Programmation Horaire, Zhaga D4i, socket Zhaga / Nema sur demande

Bômino LED fixture (combinable)

- 25 W
- 1800, 2200, 2700, 3000, 4000 ° K
- 3250 lm
- Pilotage DALI, 0-10 V, Schedule programming, Zhaga D4i, socket Zhaga / Nema on demand

+ Finition

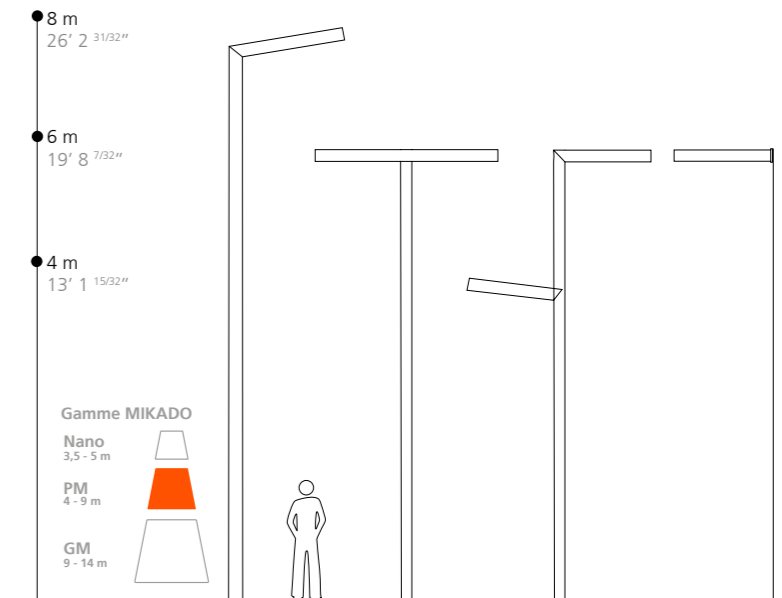
- Thermolaquage par poudre Polyester, coloris RAL ou finitions spéciales
- Anodisation (20 microns)

Finish

- Polyester powder coating, RAL colors or special finish
- Natural anodization (20 microns)

▲ Montpellier, ZAC Rive Gauche (FR)
Maîtrise d'ouvrage / Contracting authority: SERM
Architecte / Architect: Agence d'architecture Pierre Tourne
Paysagiste / Landscape architect: Marc Richier
Bureau d'études / Engineering: TECTA

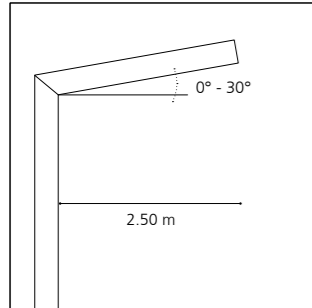
© Hugo Da Costa



Conception / design: Atelier King Kong (Patxi Mangado) et Yon Anton Olano

MIKADO GM

Construction en aluminium / Intégralement sans soudure
Aluminum made / Entirely weld-free

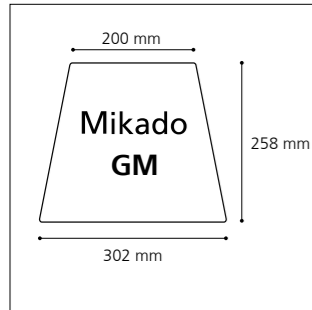


Tête de mât

- Monobloc, en continuité parfaite avec le mât
- Réalisée dans la même section
- Tête de mât simple ou double

Pole top

- Monobloc, in perfect harmony with the pole
- Manufactured in the same section
- Single or double bracket

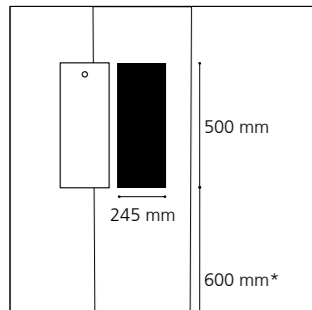


Mât

- Hauteurs de 9 à 14 m
- Profil aluminium exclusif de section trapézoïdale avec structure interne fonctionnelle

Pole

- Heights from 9 to 14 m
- Exclusive trapeze-shaped aluminum profile with internal functional structure



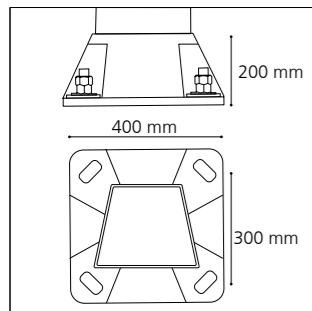
Porte de visite

- Affleurante, interchangeable
- Fermeture par vis inviolable

Access door

- Flush, interchangeable
- Locked with tamper-proof screw

*Autre hauteur sur demande
Other heights upon request



Semelle

- En fonderie d'aluminium
- Bagues isolantes au droit des 4 oblongs d'ancrage pour éviter tout contact avec les tiges en acier galvanisé

Baseplate

- Made of die-cast aluminum
- Insulating rings on the 4 anchoring oblongs to avoid any contact with galvanized steel bolts



Luminaire LED Bômino (combinable)

- 25W
- 1800, 2200, 2700, 3000, 4000 ° K
- 3250 lm
- Pilotage DALI, 0-10 V, Programmation Horaire, Zhaga D4i, socket Zhaga / Nema sur demande

Bômino LED fixture (combinable)

- 25 W
- 1800, 2200, 2700, 3000, 4000 ° K
- 3250 lm
- Pilotage DALI, 0-10 V, Schedule programming, Zhaga D4i, socket Zhaga / Nema on demand

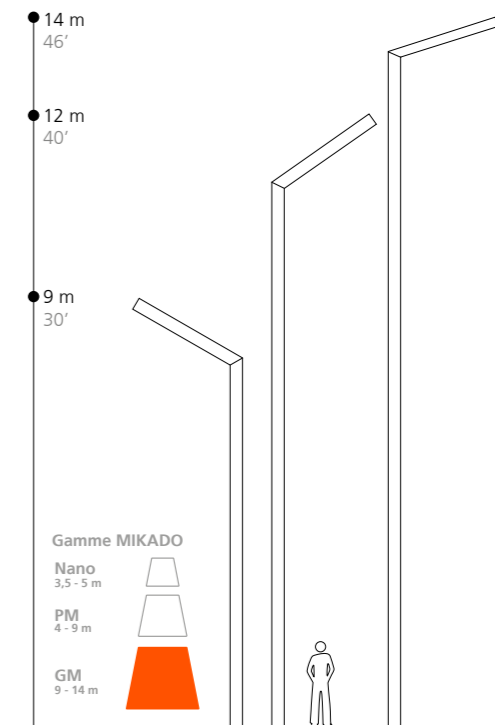
+ Finition

- Thermolaquage par poudre Polyester, coloris RAL ou finitions spéciales
- Anodisation (20 microns)

Finish

- Polyester powder coating, RAL colors or special finish
- Natural anodization (20 microns)

▲ **Massy, ZAC des Franciades (FR)**
Maîtrise d'ouvrage / Contracting authority: SEM Massy / Ville de Massy
Architecte / Architect: Richez & Associés
Conception lumière / Lighting design: Concepto
© Jean-Michel Molina



Conception / design: Atelier King Kong (Patxi Mangado) et Yon Anton Olano

MIKADO

↳ Courbevoie, Skate Park (FR)
Maîtrise d'ouvrage / Contracting authority:
Ville de Courbevoie
Paysagiste / Landscape architect:
Atelier Silva Landscaping

MIKADO^{NANO} / MIKADO^{PM}
© Sylvère Lévy

↳ Palaiseau, Campus EDF (FR)
Maîtrise d'ouvrage / Contracting
authority: EDF / SOFLO / SAS
Immobilière du Plateau
Architectes / Architects: E. Combarel et
D. Marrec (Agence ECDM)

MIKADO^{PM}
© Julien Falsimagne



MIKADO

↓ **Orléans, L'Argonaute (FR)**
Maîtrise d'ouvrage / Contracting authority:
Ville d'Orléans, SEMDO
Architecte / Architect: Creature
Paysagiste / Landscape architect: Rocher
Rouge

MIKADO^{NANO} / MIKADO^{PM}

© Benjamin Juhel

→ **Jérusalem, Jaffa's Gate (IL)**
Maîtrise d'ouvrage / Contracting authority:
Jerusalem Authorities
Conception lumière / Lighting design:
Concepto

MIKADO^{PM}

© François Ruault



BÔMINO™

Luminaire LED
LED Luminaire

Compatible avec / with :

Gamme Shiraz, Gamme Mikado, Gamme Zinfandel, Gamme Manseng, Tannat, Jeny, Aubin, ELFE

Description

- Corps en aluminium extrudé
- Dimension 90 x 140 x 65 mm
- Dissipateur thermique intégré
- Driver LED déporté
- Eclairage par 8 LEDs
- Modules et optiques orientables et combinables (6 max)
- Certifications : CSA-UL, CE
- Garantie 2 ans

Description

- Extruded aluminum body
- Dimensions 90 x 140 x 65 mm
- Integrated heat sink
- Remote LED driver
- LED luminaire, 8 LEDs lighting
- Adjustable and combinable modules and optics (max 6)
- Certifications: CSA-UL, CE
- 2 year guarantee

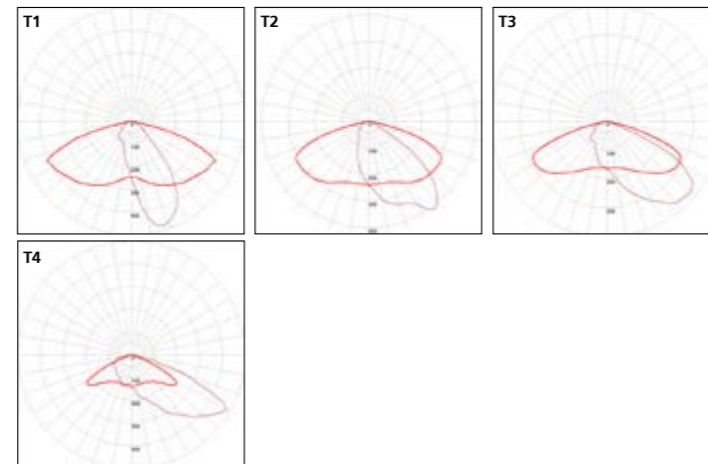


Informations techniques (1 module) / Technical specifications

Indice de protection / Protection	IP 66 / IK 08
Classe / Class	I (II possible)
Puissance / Power	25W
Flux sortant / Outflow (3000°K)	3250 lm
T° de couleur / Color t°	1800, 2200, 2700, 3000, 4000 °K
IRC / CRI	>70 (80,90 sur demande/upon request)
Durée de vie / Lifespan (L80B10)	> 108 000
Driver	Pilotage DALI-2, 0-10V, Programmation Horaire, Zhaga D4i, socket Zhaga / NEMA (sur demande/upon request)



Photométries / Photometry



● REF.WEB → REF001

+ Accessoires disponibles / Accessories available



Coupe flux / Flow cut

Filtre anti-éblouissement / Anti-glare filter

