



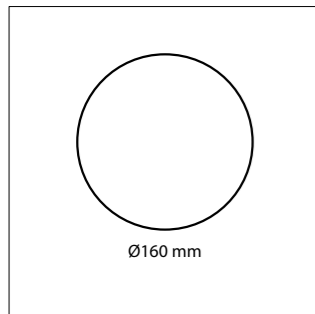
NIAGARA

[Cépage blanc, largement cultivé aux États-Unis et au Canada.]
Système d'éclairage sobre et intemporel et s'inscrivant dans une démarche environnementale.

[White grape variety, widely grown in the U.S. and Canada.]
A sober, timeless lighting system with an environmental approach.

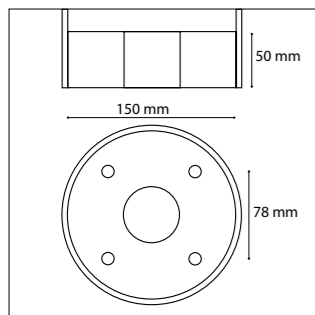
NIAGARA Borne / Bollard

Construction en aluminium / Intégralement sans soudure structurelle
Aluminum made / structural weld free



Corps

- . Hauteurs de 0,8 à 1,2 m
- . Profil cylindrique en aluminium
 - . Ø extérieur 160 mm
 - . Ø intérieur 150 mm
- . Body
- . Heights from 0.8 to 1.2 m
- . Cylindrical aluminum profile
- . Outside Ø 160 mm
- . Inside Ø150 mm



Semelle

- . Extra plate, en aluminium
- . Bagues isolantes au droit des 4 oblongs d'ancrage pour éviter tout contact avec les tiges en acier galvanisé

Baseplate

- . Extra-flat, made of aluminum
- . Insulating rings on the 4 anchoring oblongs to avoid any contact with galvanized steel bolts



Luminaire LED Karéo²™

- . 16W, 33W
- . 2200, 2700, 3000, 4000 ° K
- . 2385-4340 lm
- . Pilotage DALI, 0-10 V sur demande

Karéo²™ LED fixture

- . 16W, 33W
- . 2200, 2700, 3000, 4000 ° K
- . 2385-4340 lm
- . Pilotage DALI, 0-10 V on demand

▲ Béziers, Chemin Saint Jude (FR)
Maîtrise d'ouvrage / Contracting authority: Ville de Béziers
Architecte / Architect: Fiore Architecture
Bureau d'études / Engineering: Gaxieu Ingénierie

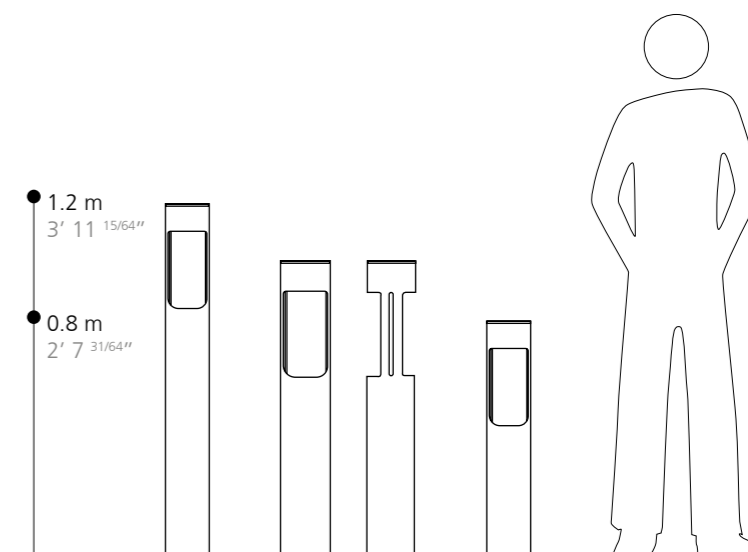
© Technilum

+ Finition

- . Thermolaquage par poudre
- . Polyester, coloris RAL ou finitions spéciales
- . Anodisation (20 microns)

Finish

- . Polyester powder coating,
- . RAL colors or special finish
- . Natural anodization (20 microns)



KARÉO²™

Luminaire LED intégrable
Integrable LED luminaire

Compatible avec / with :

Treille, Creille, Creille GM, Creille qui Pousse, Borne Creille, Borne Treille, Borne Shiraz (K), Tannat, Zinfandel...

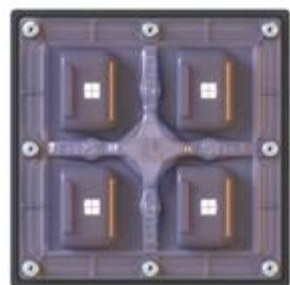
Hauteur max. préconisée / Max. height recommended : 6 m seul (1 unit), 9 m combiné (2-3 units)

Description

- Corps en aluminium
- Dimensions : 90 x 90 x 60 mm
- Dissipateur thermique et driver LED intégrés
- Éclairage par 16 LEDs - Avec optiques silicones
- Prisme optique réfractant la lumière
- Certifications : CE, CSA/UL
- Garantie 2 ans

Description

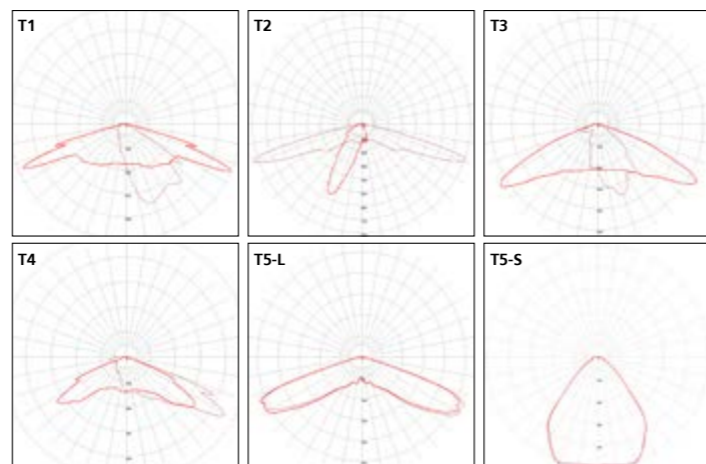
- Body made of die-cast aluminium
- Dimensions: 90 x 90 x 60 mm
- Integrated LED driver and heat sink
- LED luminaire, 16 LEDs lighting
- Optical prism reflecting light
- Certifications: CE, CSA/UL
- 2 year guarantee



Informations techniques / Technical specifications

Indice de protection / Protection	IP 66 / IK 08	
Classe / Class	I (II possible)	
Puissance / Power	16 W	33 W
Flux sortant / Outflow (3000°K)	2385 lm	4480 lm
T° de couleur / Color t°	2200, 2700, 3000, 4000 °K	
IRC / CRI	>70	
Durée de vie / Lifespan (L80B10)	> 108 000	
Driver	Pilotage DALI, 0-10 V (sur demande / upon request)	

Photométries / Photometry



● REF.WEB → REF006

