



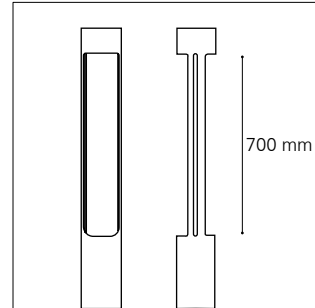
NIAGARA

[Cépage blanc, largement cultivé aux États-Unis et au Canada.]
Système d'éclairage sobre et intemporel et s'inscrivant dans une démarche environnementale.

[White grape variety, widely grown in the U.S. and Canada.]
A sober, timeless lighting system with an environmental approach.

NIAGARA

Construction en aluminium / Intégralement sans soudure structurelle
Aluminum made / structural weld free

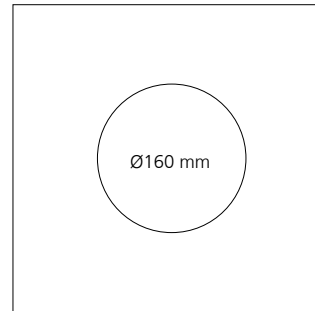


Tête de colonne

- . Module Led en top
- . Ouverture longueur 700 mm

Pole

- . Led module at the top
- . Opening length 700 mm

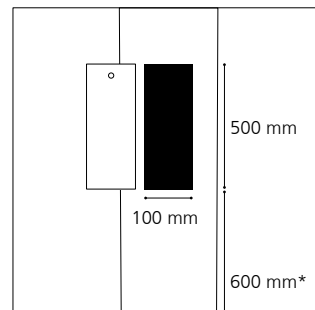


Colonne

- . Hauteurs de 3 à 5 m
- . Profil aluminium lisse extrudé

Pole

- . Heights from 3 m to 5
- . Smooth pole made of tubular extruded aluminum profile



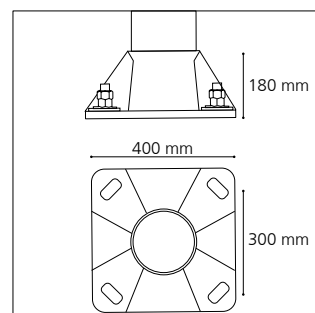
Porte de visite

- . Affleurante, interchangeable
- . Fermeture par vis inviolable

Access door

- . Flush, interchangeable
- . Locked with tamper-proof screw

*Autre hauteur sur demande
Other height on demand



Semelle

- . En fonderie d'aluminium
- . Bagues isolantes au droit des 4 oblongs d'ancrage pour éviter tout contact avec les tiges en acier galvanisé

Baseplate

- . Made of die-cast aluminum
- . Insulating rings on the 4 anchoring oblongs to avoid any contact with galvanized steel bolts



Luminaire LED Karéo²™

- . 16W, 33W
- . 2200, 2700, 3000, 4000 ° K
- . 2385-4480 lm
- . Pilotage DALI, 0-10 V sur demande

Karéo²™ LED fixture

- . 16W, 33W
- . 2200, 2700, 3000, 4000 ° K
- . 2385-4480 lm
- . Pilotage DALI, 0-10 V on demand

▲ Chatenay-Malabry, Ecoquartier Lavallée (FR)

Maitrise d'ouvrage / Contracting authority: Eiffage Aménagement, Lavallée Semop
Paysagiste / Landscape architect: Baseland
Bureau d'études / Engineering: Ginger Avon, OTCI

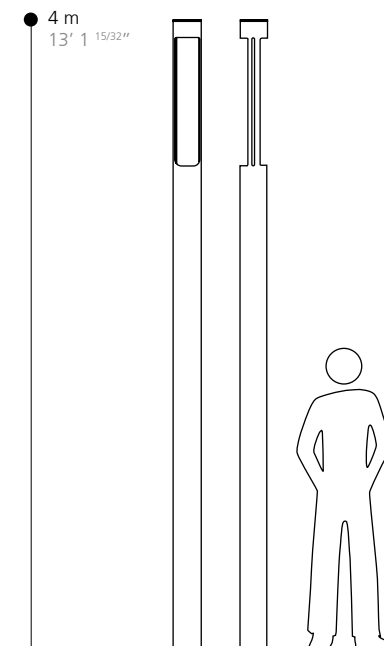
© MFL Photo

+ Finition

- . Thermolaquage par poudre Polyester, coloris RAL ou finitions spéciales
- . Anodisation (20 microns)

Finish

- . Polyester powder coating, RAL colors or special finish
- . Natural anodization (20 microns)



KARÉO²™

Luminaire LED intégrable
Integrable LED luminaire

Compatible avec / with :

Treille, Creille, Creille GM, Creille qui Pousse, Borne Creille, Borne Treille, Borne Shiraz (K), Tannat, Zinfandel...

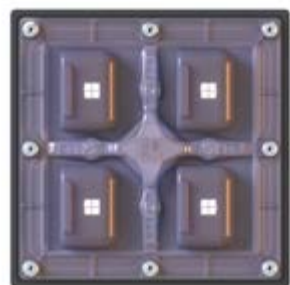
Hauteur max. préconisée / Max. height recommended : 6 m seul (1 unit), 9 m combiné (2-3 units)

Description

- Corps en aluminium
- Dimensions : 90 x 90 x 60 mm
- Dissipateur thermique et driver LED intégrés
- Éclairage par 16 LEDs - Avec optiques silicines
- Prisme optique réfractant la lumière
- Certifications : CE, CSA/UL
- Garantie 2 ans

Description

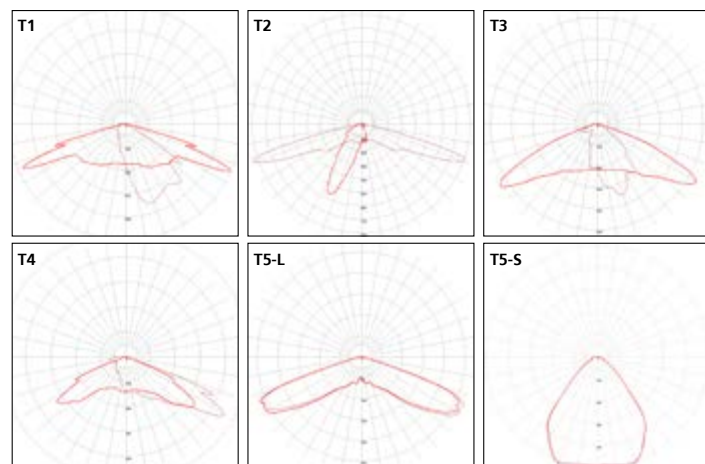
- Body made of die-cast aluminium
- Dimensions: 90 x 90 x 60 mm
- Integrated LED driver and heat sink
- LED luminaire, 16 LEDs lighting
- Optical prism reflecting light
- Certifications: CE, CSA/UL
- 2 year guarantee



Informations techniques / Technical specifications

| | | |
|-----------------------------------|---|---------|
| Indice de protection / Protection | IP 66 / IK 08 | |
| Classe / Class | I (II possible) | |
| Puissance / Power | 16 W | 33 W |
| Flux sortant / Outflow (3000°K) | 2385 lm | 4480 lm |
| T° de couleur / Color t° | 2200, 2700, 3000, 4000 °K | |
| IRC / CRI | >70 | |
| Durée de vie / Lifespan (L80B10) | > 108 000 | |
| Driver | Pilotage DALI, 0-10 V (sur demande / upon request) | |

Photométries / Photometry



● REF.WEB → REF006

