



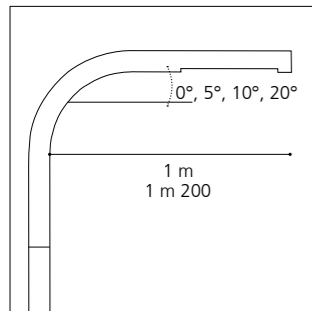
RÉGLISSE

[Plante à la douce saveur aromatique, utilisée en confiserie]
Lampadaire aux formes souples et élancées.

[Plant with a sweet aromatic flavour, used in confectionery]
Lighting structure with supple, slender forms.

RÉGLISSE

Construction en aluminium / Intégralement sans soudure
Aluminum made / Entirely weld-free

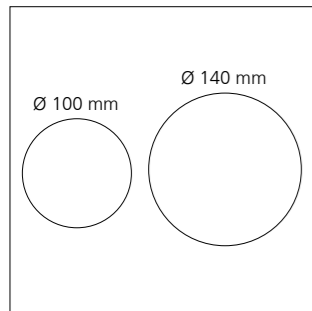


Tête de mât

- En continuité parfaite avec le mât, réalisée dans la même section
- Simple, double ou Technifonction (retour piéton)
- Partie cintrée

Pole top

- In perfect harmony with the pole, manufactured in the same section
- Single, double bracket, or pedestrian lighting

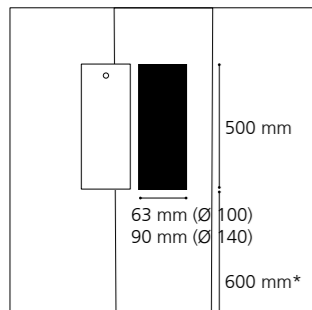


Mât

- Hauteurs de 4 à 8 m
- Profil aluminium lisse extrudé

Pole

- Heights from 4 to 8 m
- Aluminum extruded profile



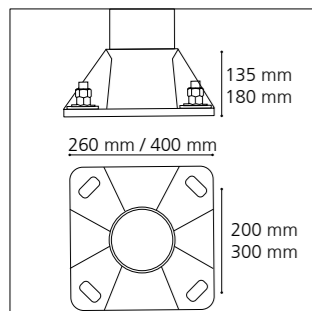
Porte de visite

- Affleurante, interchangeable
- Fermeture par vis inviolable

Access door

- Flush, interchangeable
- Locked with tamper-proof screw

*Autre hauteur sur demande
Other heights upon request



Semelle

- En fonderie d'aluminium
- Bagues isolantes au droit des 4 oblongs d'ancrage pour éviter tout contact avec les tiges en acier galvanisé

Baseplate

- Made of die-cast aluminum
- Insulating rings on the 4 anchoring oblongs to avoid any contact with galvanized steel bolts



Luminaire LED Dizeo

- 12W, 24W
- 2200, 2700, 3000, 4000 ° K
- 1830-3360 lm
- Pilotage DALI, 0-10 V sur demande

Dizeo LED fixture

- 12W, 24W
- 2200, 2700, 3000, 4000 ° K
- 1830-3360 lm
- Pilotage DALI, 0-10 V upon request

REF.WEB → REF002

+ Finition

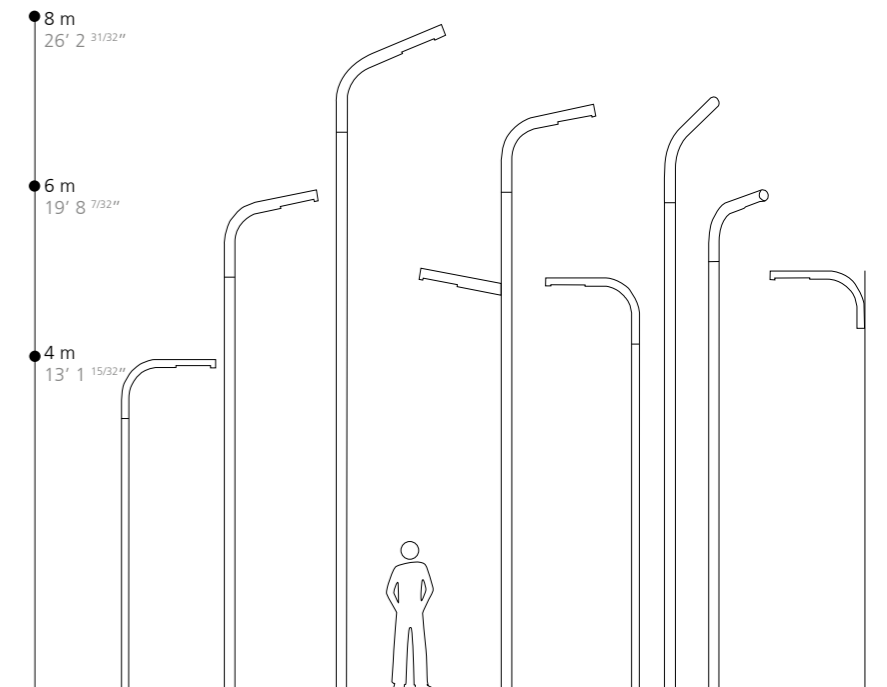
- Thermolaquage par poudre Polyester, coloris RAL ou finitions spéciales
- Anodisation (20 microns)

Finish

- Polyester powder coating, RAL colors or special finish
- Natural anodization (20 microns)

▲ La Maquinista, Barcelone (ES)
Maîtrise d'ouvrage / Contracting authority:
Unibail-Rodamco
Conception lumière / Lighting design:
Match Lighting Studio

© Technilum



DIZÉO™

Luminaire LED intégrable
Integrable LED luminaire

Compatible avec / with :
Arbane, Vermentino, Réglisse

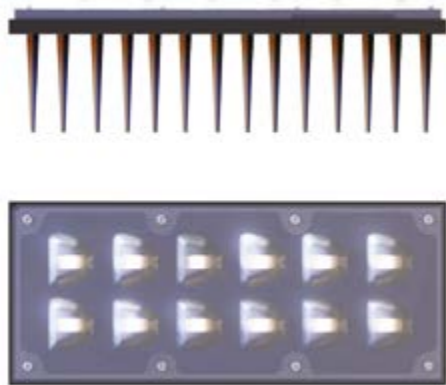
Hauteur max. préconisée / Max. height recommended : 5 m seul (1 unit), 7 m combiné (2 units)

Description

- . Corps en aluminium
- . Dimensions 206 x 72 mm
- . Dissipateur thermique intégré
- . Eclairage par 12 LEDs
- . Prisme optique réfractant la lumière
- . Certifications : CE, CSA/UL
- . Garantie 2 ans

Description

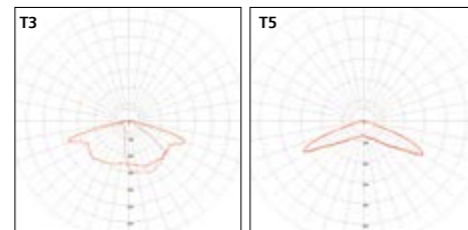
- . Body made of die-cast aluminum
- . Dimensions: 206 x 72 mm
- . Integrated LED driver and heat sink
- . LED luminaire, 12 LEDs lighting
- . Optical prism reflecting light
- . Certifications: CE, CSA/UL
- . 2 year guarantee



Informations techniques / Technical specifications

Indice de protection / Protection	IP 65 / IK 08	
Classe / Class	I (II possible)	
Puissance / Power	12 W	24 W
Flux sortant / Outflow (3000°K)	1830 lm	3360 lm
T° de couleur / Color t°	2200, 2700, 3000, 4000 °K	
IRC / CRI	>70	
Durée de vie / Lifespan (L80B10)	> 100 000	
Driver	Pilotage DALI, 0-10 V (sur demande / upon request)	

Photométries / Photometry



● REF.WEB → REF002

