



ROUSSANNE

[Cépage blanc issu de la vallée du Rhône donnant des vins d'une qualité extraordinaire, aux arômes délicats]

Candélabre aluminium modulaire, à crosse ajourée, pour l'éclairage fonctionnel et routier.

[White grape variety from the Rhone Valley producing wines of extraordinary quality, with delicate aromas]

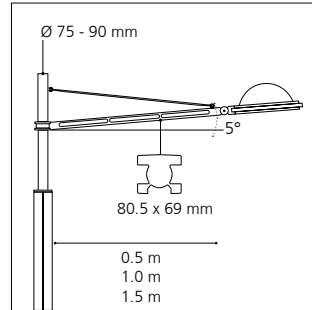
Modular aluminum lamp post with openwork bracket, for functional and road lighting.

← **Barcelonnette, Chemin des Colporteurs (FR)**
Maîtrise d'ouvrage / Contracting authority:
Ville de Barcelonnette
Gestion de projet / Project management:
MG Concept

© François Deladerrière

ROUSSANNE

Construction en aluminium / Intégralement sans soudure
Aluminum made / Entirely weld-free

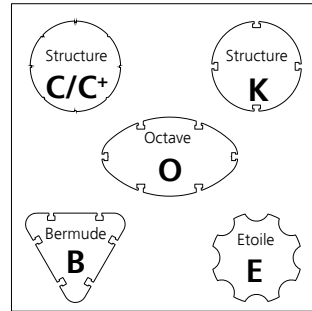


Tête de mât

- Amovible. Simple, double ou Technifonction (retour piéton)
- Bras en profil d'aluminium extrudé, ajouré
- Bague en fonderie d'aluminium Ø140 mm
- Selon configurations : tirant(s) en acier inoxydable
- Compatible luminaires I.C.E. et E.L.F.E. (p 192)

Pole top

- Removable. Single, double, or with pedestrian lighting
- Arm made of extruded aluminum, cut-out
- Die-cast aluminum pole ring Ø 140 mm
- Depending on configurations: stainless steel tie-bar
- Compatible with I.C.E. & E.L.F.E. luminaires (p 192)



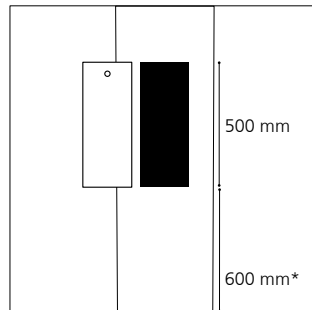
Mât

- Hauteurs de 4 à 12 m
- Profils exclusifs en aluminium avec structure interne fonctionnelle

Pole

- Heights from 4 to 12 m
- Made from exclusive aluminum profiles, with internal structure

Specifications p 208



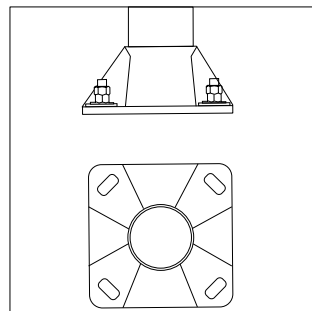
Porte de visite

- Affleurante, interchangeable
- Fermeture par vis inviolable
- Dimensions selon profil (voir p 208)

Access door

- Flush, interchangeable
- Locked with tamper-proof screw
- Dimensions according to profile (p 208)

*Autre hauteur sur demande
Other heights upon request

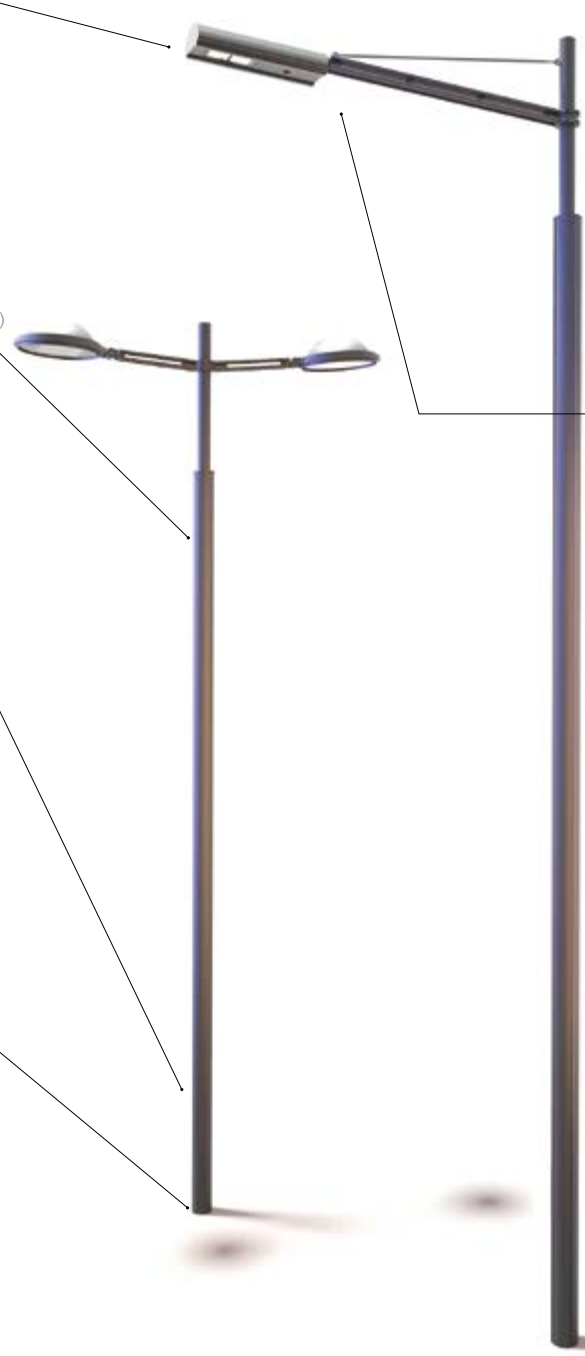


Semelle

- En fonderie d'aluminium
- Bagues isolantes au droit des 4 oblongs d'ancrage pour éviter tout contact avec les tiges en acier galvanisé
- Dimensions selon profil et hauteur (p 208)

Baseplate

- Made of die-cast aluminum
- Insulating rings on the 4 anchoring oblongs to avoid any contact with galvanized steel bolts
- Dimensions according to height & profile (p 208)



Luminaire LED E.L.F.E.

- 25 W, 50 W 75 W
- 2200, 2700, 3000, 4000 ° K
- 3250-9750 lm
- Pilotage DALI, 0-10 V sur demande

E.L.F.E. LED fixture

- 25 W, 50 W, 75 W
- 2200, 2700, 3000, 4000 ° K
- 3250-9750 lm
- Pilotage DALI, 0-10 V upon request



Luminaire LED I.C.E.

- 16W, 33W, 2x33W, 3x33W
- 2000, 2700, 3000, 4000 ° K
- 1700, 3350, 6700, 10050 lm
- Pilotage autonome / caméra de détection

I.C.E. LED fixture

- 16W, 33W, 2x33W, 3x33W
- 2000, 2700, 3000, 4000 ° K
- 1700, 3350, 6700, 10050 lm
- Autonomous control / camera detection



Luminaire LED Magic

- 35W
- 2200, 2700, 3000, 4000 ° K
- 3591 lm
- Pilotage DALI, 0-10 V sur demande

Magic LED fixture

- 35W
- 2200, 2700, 3000, 4000 ° K
- 3591 lm
- Pilotage DALI, 0-10 V upon request

Antibes, RD 35 (FR)

Maîtrise d'ouvrage / Contracting authority:
Conseil Général des Alpes Maritimes
Maîtrise d'œuvre / Project Management:
SETEF

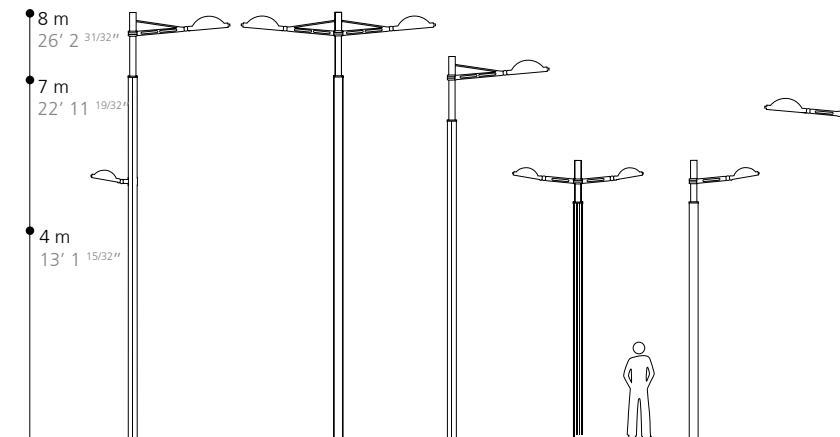
© François Deladerrière

+ Finition

- Thermolaquage par poudre
- Polyester, coloris RAL ou finitions spéciales
- Anodisation (20 microns)

Finish

- Polyester powder coating, RAL colors or special finish
- Natural anodization (20 microns)



E.L.F.E.® [Éco-conçu Léger Flexible Élégant] [Eco-designed Lightweight Flexible Elegant]

Luminaire LED
LED Luminaire

Compatible avec / with :
Bamboo, City Line, Terret, Sémillon, Marsanne, Roussanne, Technalinox, Techni-tram

Hauteur max. préconisée / Max. height recommended : 6 m seul (1 unit), 9 m combiné (2 units)

Description

- . Corps en fonderie d'aluminium
- . Dissipateur thermique et driver LED intégrés
- . Eclairage par 8 LEDs (pour 1 module)
- . Élément lumineux orientable indépendamment du luminaire
- . Certifications : CSA-UL*, CE
- . Garantie 2 ans

*Lampadaire complet uniquement



Compatible avec / with 1-3 module(s)

Informations techniques / Technical specifications

Indice de protection / Protection	IP 66 / IK 08		
Classe / Class	I (if possible)		
Puissance / Power	25W (Mini)	50W (Medium)	75W (Maxi)
Flux sortant / Outflow (3000°K)	3250 lm	6500 lm	9750 lm
T° de couleur / Color t°	2200, 2700, 3000, 4000 °K		
IRC / CRI	>70 (80,90 sur demande/upon request)		
Durée de vie / Lifespan (L80B10)	> 108 000		
Driver	Pilotage DALI-2, 0-10V, Programmation Horaire, Zhaga D4i, socket Zhaga / NEMA (sur demande/upon request)		



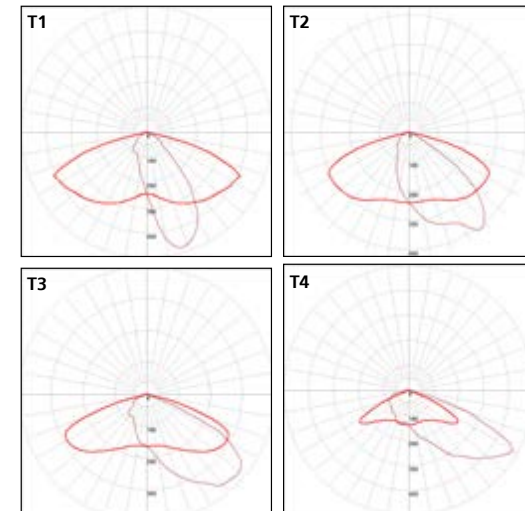
Description

- . Body made of die-cast aluminium
- . Integrated LED driver and heat sink
- . LED luminaire, 8 LEDs lighting (for 1 module)
- . Optical prism reflecting light
- . Certifications: CSA-UL*, CE
- . 2 year guarantee

*Complete lamp-post only



Photométries / Photometry



● REF.WEB → REF003



ELFE Mini
(1 module)



ELFE Medium
(1 - 2 modules)



ELFE Maxi
(3 modules)



E.L.F.E.® [Éco-conçu Léger Flexible Élégant]
[Eco-designed Lightweight Flexible Elegant]

Luminaire LED
LED Luminaire

↓ **Hyères, Front de mer (FR)**
Maîtrise d'ouvrage / Contracting authority:
Ville de Hyères
Paysagiste / Landscape architects: Vincent
Guillermin

© Vincent Guillermin

→ **Béziers, Aire de covoiturage Béziers Ouest (FR)**
Maîtrise d'ouvrage / Contracting authority:
Conseil Départemental de l'Hérault
Bureau d'études / Engineering: BET Média E

© Technilum



Compatible avec / with :
Bamboo, City Line, Terret, Sémillon, Marsanne, Roussanne, Technalinox, Techni-tram

Hauteur max. préconisée / Max. height recommended : 8 m

Description

- . Corps en aluminium extrudé
- . Verre trempé avec traitement haute transmission lumineuse
- . Dimensions : 670 x 268 x 136 mm (module : 120 x 120 x 60 mm)
- . Dissipateur thermique et driver LED intégré
- . Détection de présence par caméra programmable
- . Deux zones d'éclairage possible, programmables indépendamment
- . Certification : CE, CSA/UL
- . Garantie 2 ans

Description

- . Body in extruded aluminum
- . Tamper proof glass with «high lighting transmission» special treatment
- . Dimensions: 670 x 268 x 136 mm (module: 120 x 120 x 60 mm)
- . Integrated heat sink and LED driver
- . Presence sensor through programmable video-camera
- . Two possible lighting areas, independently programmable
- . Certification: CE, CSA/UL
- . 2 year guarantee



Compatible avec / with 1-3 module(s)

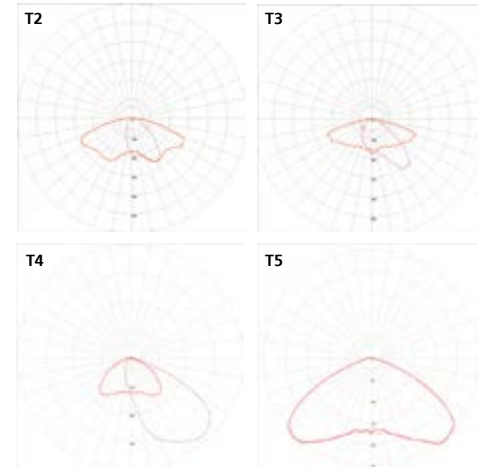


Informations techniques / Technical specifications

Indice de protection / Protection	IP 65 / IK 08			
Classe / Class	I (II possible)			
Puissance / Power	16 W	33 W	2x33 W	3x33W
Flux sortant / Outflow (3000°K)	1700 lm	3350 lm	6700 lm	10050 lm
T° de couleur / Color t°	2000, 2700, 3000, 4000 °K			
IRC / CRI	>70			
Durée de vie / Lifespan (L80B10)	> 100 000			
Driver	Pilotage autonome / caméra de détection (driver classique également disponible, standard driver also available)			



Photométries / Photometry



● REF.WEB → REF004



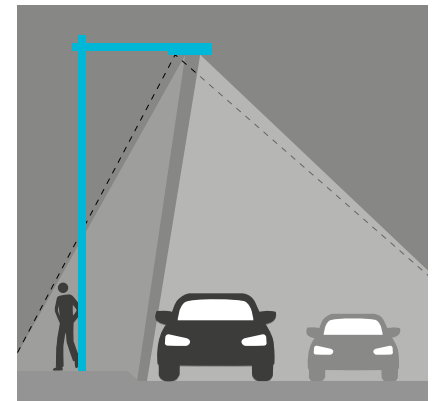
+ Confort & économie d'énergie

Adaptable sur toute notre gamme de candélabres, le luminaire I.C.E.® s'intègre parfaitement à vos projets de Smart City. Capable de détecter et, surtout, de différencier, la présence de piétons, vélos ou véhicules motorisés, il adapte les réglages lumineux en fonction :

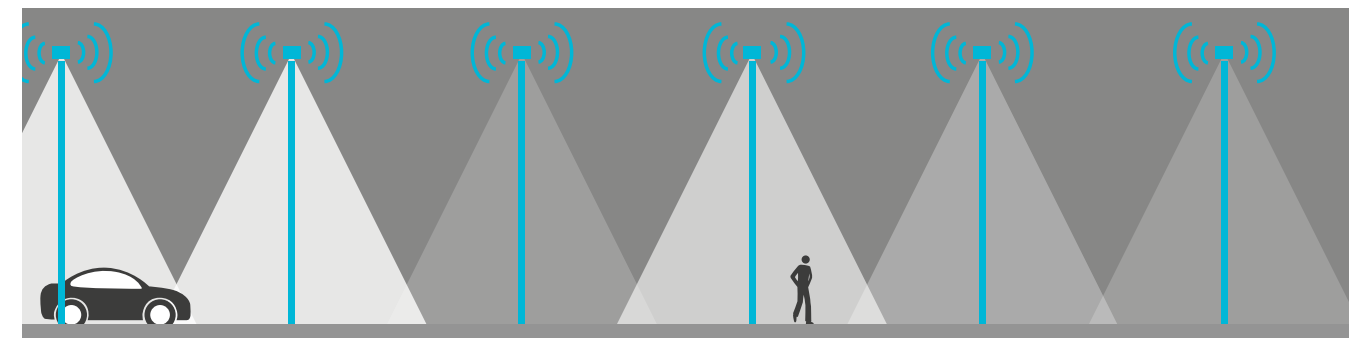
- . Gain d'énergie conséquent (jusqu'à 65 % en zone péri-urbaine)
- . Un maximum de confort pour l'utilisateur
- . Préservation de la biodiversité

Adaptable on all our range of lampposts, the I.C.E. light integrates perfectly into your Smart City projects. Able to detect and, above all, differentiate the presence of pedestrians, bicycles or motorised vehicles, it adapts the light settings according to the presence of each.

- . Substantial energy savings (up to 65% in suburban environment)
- . Maximum user comfort
- . Preservation of biodiversity



Distinction (piéton, cycliste, automobile) et gestion de l'éclairage par zone.
Discrimination (pedestrian, cyclist, car) and zone lighting management.



Lampadaires communicants, permettant d'anticiper la présence d'utilisateurs et d'ajuster l'éclairage de manière dynamique.
Communicating lighting poles, allowing anticipation of the presence of users and dynamic lighting adjustment.



MAGIC™

Luminaire LED
LED luminaire

Compatible avec / with :
Ceramic, Nerello, Mauzac, Rovello, Zanello, Marsanne, Roussanne, Techni-Tram, Terret

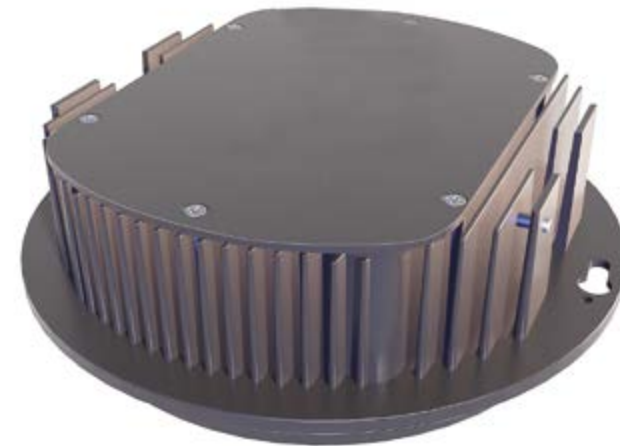
Hauteur max. préconisée / Max. height recommended : 5 m

Description

- . Corps en fonderie d'aluminium
- . Dimensions : Ø250 x 83 mm
- . Eclairage par 30 LEDs
- . Entrée de câble par connecteur
- . Verre extra-plat
- . Dissipateur thermique et driver LED intégrés
- . Certifications : CE, CSA/UL
- . Garantie 2 ans

Description

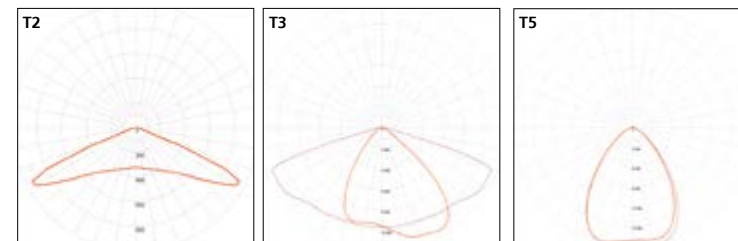
- . Body made of die-cast aluminum
- . Dimensions: Ø250 x 83 mm
- . 30 LEDs lighting
- . Cable entry through fast connector
- . Flat clear glass
- . Integrated LED driver and heat sink
- . Certifications: CE, CSA/UL
- . 2 year guarantee



Informations techniques / Technical specifications

Indice de protection / Protection	IP 65 / IK 08
Classe / Class	I (if possible)
Puissance / Power	35 W
Flux sortant / Outflow (3000°K)	3591 lm
T° de couleur / Color t°	2200, 2700, 3000, 4000 °K
IRC / CRI	>70
Durée de vie / Lifespan (L80B10)	>109 000
Driver	Pilotage DALI, 0-10 V (sur demande / upon request)

Photométries / Photometry



● REF.WEB → REF007



MAGIC™

Luminaire LED
LED luminaire

↳ **Limoges, Place de la République (FR)**
Maîtrise d'ouvrage / Contracting authority:
Ville de Limoges
Paysagiste / Landscape architects: In Situ
Conception lumière / Lighting designer:
Les Eclaireurs

© Maxime Tschanturia

↳ **Toulon, Lycée Rouvière (FR)**
Maîtrise d'ouvrage / Contracting authority:
Area PACA
Paysagiste / Landscape architect: Agence
Martel & Michel, Agence Daniel Fanzutti,
Agence Fradkin

© Grégoire Edouard

