



ROVELLO

[Cépage blanc italien de la province de Naples]
Lampadaire au design contemporain qui habillera tous types d'espaces publics.

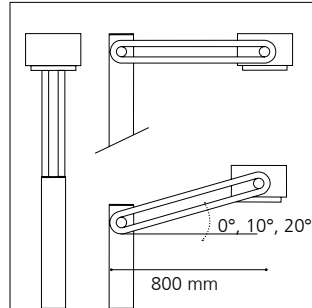
[White Italian grape variety from the province of Naples]
Contemporary lighting structure that will suit all kind of public spaces.

← Montech, Pente d'eau
Maîtrise d'ouvrage / Contracting authority:
Ville de Montech, Communauté de
Communes Grand Sud Tarn-et-Garonne,
Département du Tarn-et-Garonne, Voies
Navigables de France
Paysagiste / Landscape architect: ALEP

© Hugo Da Costa

ROVELLO

Construction en aluminium / intégralement sans soudure
Aluminum made / Entirely Weld-free

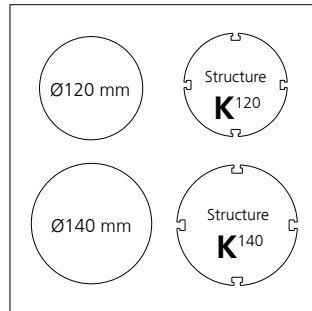


Tête de mât

- . Avancée de 800 mm
- . Bras en aluminium ajouré
- . Simple, double, triple ...

Pole top

- . Arm with 800 mm outreach
- . Bracket made of cut-out aluminum
- . Single, double, triple ...

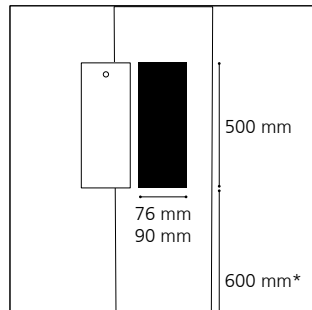


Mât

- . Hauteurs de 4 à 7 m
- . Profil aluminium exclusif
- . Extérieur lisse ou avec rails techniques pour faciliter l'accessoirisation

Pole

- . Heights from 4 to 7 m
- . Exclusive aluminum profile
- . Smooth or with external technical grooves to facilitate accessorization



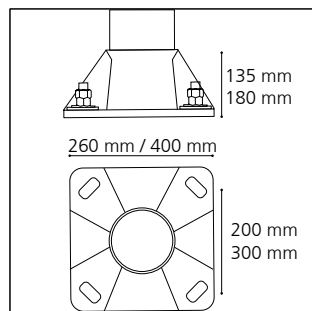
Porte de visite

- . Affleurante, interchangeable
- . Fermeture par vis inviolable

Access door

- . Flush, interchangeable
- . Locked with tamper-proof screw

*Autre hauteur sur demande
Other heights upon request



Semelle

- . En fonderie d'aluminium
- . Bagues isolantes au droit des 4 oblongs d'ancrage pour éviter tout contact avec les tiges en acier galvanisé

Baseplate

- . Made of die-cast aluminum
- . Insulating rings on the 4 anchoring oblongs to avoid any contact with galvanized steel bolts



Luminaire LED Magic

- . 35W
- . 2200, 2700, 3000, 4000 ° K
- . 3591 lm
- . Pilotage DALI, 0-10 V sur demande

Magic LED fixture

- . 35W
- . 2200, 2700, 3000, 4000 ° K
- . 3591 lm
- . Pilotage DALI, 0-10 V upon request

↑ Montech, Pente d'eau
Maîtrise d'ouvrage / Contracting authority:
Ville de Montech, Communauté de
Communes Grand Sud Tarn-et-Garonne,
Département du Tarn-et-Garonne, Voies
Navigables de France
Paysagiste / Landscape architect: ALEP

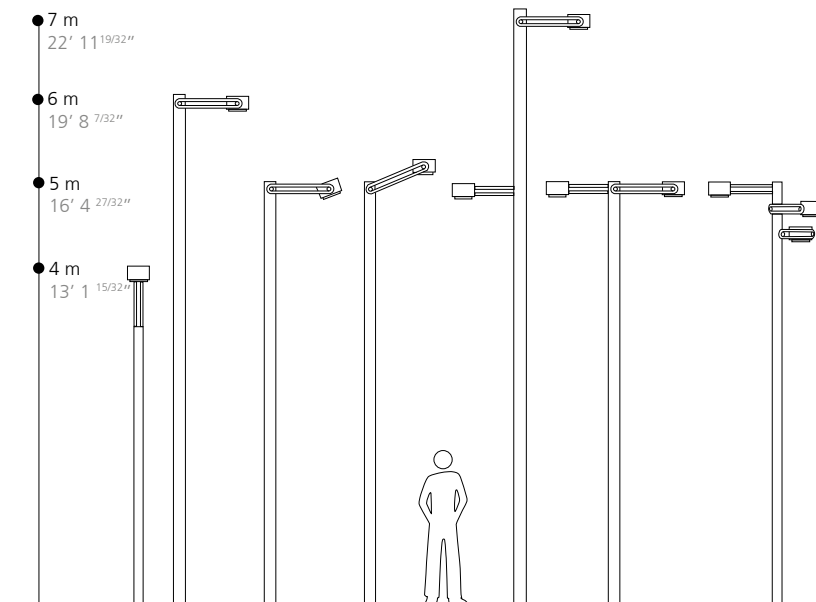
© Hugo Da Costa

+ Finition

- . Thermolaquage par poudre
Polyester, coloris RAL ou finitions
spéciales
- . Anodisation (20 microns)

Finish

- . Polyester powder coating,
RAL colors or special finish
- . Natural anodization (20 microns)



MAGIC™

Luminaire LED
LED luminaire

Compatible avec / with :
Ceramic, Nerello, Mauzac, Rovello, Zanello, Marsanne, Roussanne, Techni-Tram, Terret

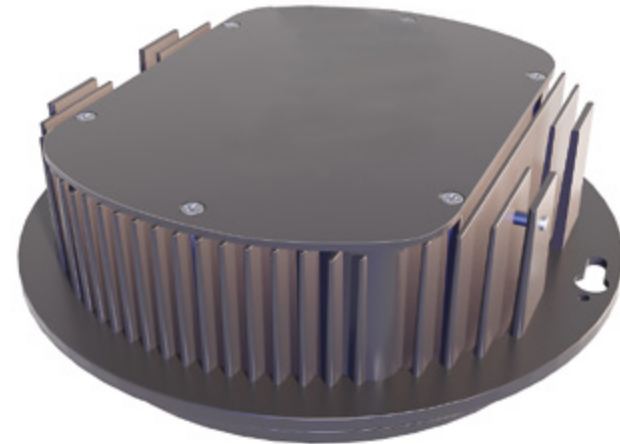
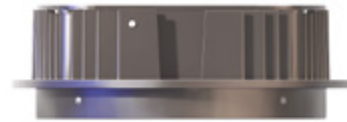
Hauteur max. préconisée / Max. height recommended : 5 m

Description

- . Corps en fonderie d'aluminium
- . Dimensions : Ø250 x 83 mm
- . Eclairage par 30 LEDs
- . Entrée de câble par connecteur
- . Verre extra-plat
- . Dissipateur thermique et driver LED intégrés
- . Certifications : CE, CSA/UL
- . Garantie 2 ans

Description

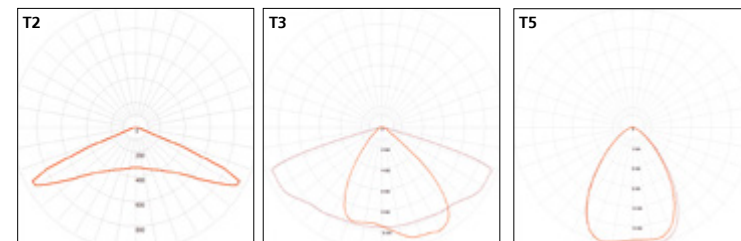
- . Body made of die-cast aluminum
- . Dimensions: Ø250 x 83 mm
- . 30 LEDs lighting
- . Cable entry through fast connector
- . Flat clear glass
- . Integrated LED driver and heat sink
- . Certifications: CE, CSA/UL
- . 2 year guarantee



Informations techniques / Technical specifications

Indice de protection / Protection	IP 65 / IK 08
Classe / Class	I (if possible)
Puissance / Power	35 W
Flux sortant / Outflow (3000°K)	3591 lm
T° de couleur / Color t°	2200, 2700, 3000, 4000 °K
IRC / CRI	>70
Durée de vie / Lifespan (L80B10)	>109 000
Driver	Pilotage DALI, 0-10 V (sur demande / upon request)

Photométries / Photometry



● REF.WEB → REF007

