



## SÉMILLON

[Cépage à la peau fine, apportant richesse et rondeur aux vins]  
Candélabre aluminium de section ovoïde, dont la silhouette douce et élancée ponctue l'espace urbain avec grâce.

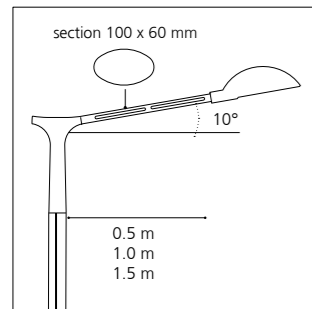
[Thin-skinned grape, bringing richness and roundness to the wines]  
Aluminum lighting pole with an ovoid section, whose soft and slender silhouette gracefully punctuates the urban space.

← Cannes, Place Cornut Gentile (FR)  
Maîtrise d'ouvrage / Contracting authority:  
Ville de Cannes

© Pierre Pichon

# SÉMILLON

Construction en aluminium / Intégralement sans soudure  
Aluminum made / Entirely weld-free

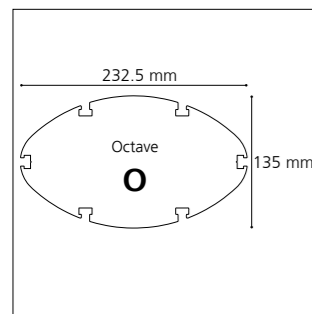


## Tête de mât

- . Bras simple ou double, monobloc, en profil d'aluminium extrudé, ajouré
- . Pièce de liaison en top de mât en fonderie d'aluminium
- . Compatible luminaires Technilum® (p 192)

## Pole top

- . Single or double bracket, one piece of extruded aluminum profile, open-work
- . Die-cast aluminum connecting piece on top
- . Compatible with Technilum®'s luminaires (p 192)

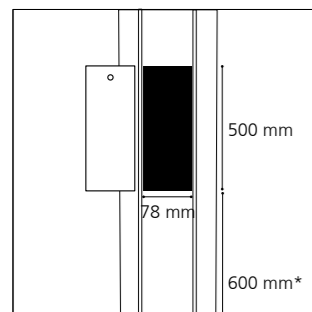


## Mât

- . Hauteurs de 5 à 9 m
- . Profil aluminium exclusif de section ovoïde avec structure interne et 6 rails externes fonctionnels pour faciliter l'accessoirisation

## Pole

- . Heights from 5 to 9 m
- . Ovoid profile
- . Functional internal structure & 6 external technical grooves to facilitate accessorization



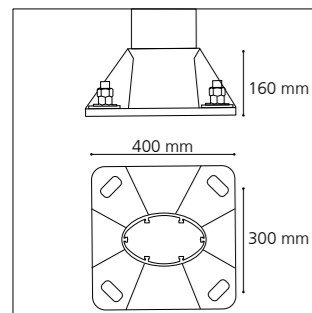
## Porte de visite

- . Affleurante, interchangeable
- . Fermeture par vis inviolable

## Access door

- . Flush, interchangeable
- . Locked with tamper-proof screw

\*Autre hauteur sur demande  
Other heights upon request



## Semelle

- . En fonderie d'aluminium
- . Bagues isolantes au droit des 4 oblongs d'ancrage pour éviter tout contact avec les tiges en acier galvanisé

## Baseplate

- . Made of die-cast aluminum
- . Insulating rings on the 4 anchoring oblongs to avoid any contact with galvanized steel bolts



## Luminaire LED E.L.F.E.

- . 25 W, 50 W 75 W
- . 2200, 2700, 3000, 4000 ° K
- . 3250-9750 lm
- . Pilotage DALI, 0-10 V sur demande

## E.L.F.E. LED fixture

- . 25 W, 50 W, 75 W
- . 2200, 2700, 3000, 4000 ° K
- . 3250-9750 lm
- . Pilotage DALI, 0-10 V upon request

● REF.WEB → REF003



## Luminaire LED I.C.E.

- . 16W, 33W, 2x33W, 3x33W
- . 2000, 2700, 3000, 4000 ° K
- . 1700, 3350, 6700, 10050 lm
- . Pilotage autonome / caméra de détection

## I.C.E. LED fixture

- . 16W, 33W, 2x33W, 3x33W
- . 2000, 2700, 3000, 4000 ° K
- . 1700, 3350, 6700, 10050 lm
- . Autonomous control / camera detection

▲ Cannes, Avenue du Dr. Picaud (FR)  
Maîtrise d'ouvrage / Contracting authority:  
Ville de Cannes

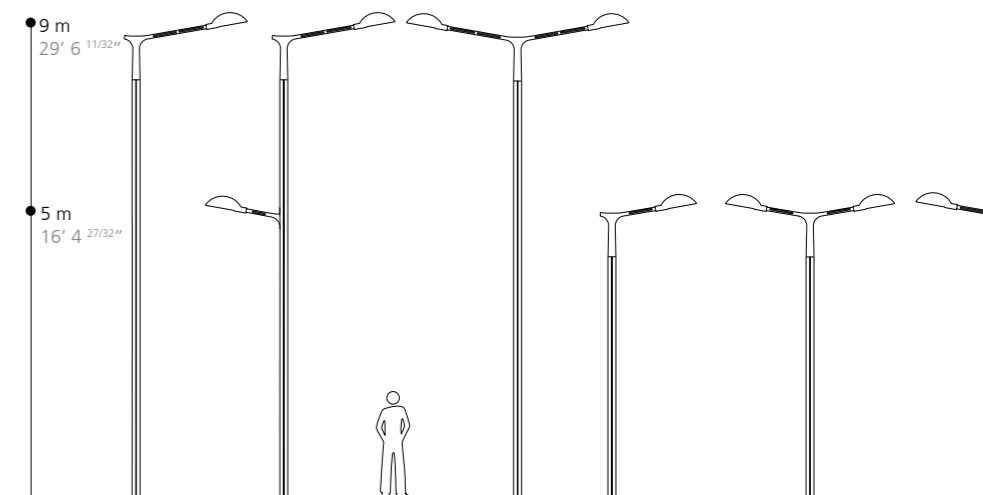
© Xavier Boymond

## + Finition

- . Thermolaquage par poudre
- . Polyester, coloris RAL ou finitions spéciales
- . Anodisation (20 microns)

## Finish

- . Polyester powder coating, RAL colors or special finish
- . Natural anodization (20 microns)



# E.L.F.E.® [Éco-conçu Léger Flexible Élégant] [Eco-designed Lightweight Flexible Elegant]

Luminaire LED  
LED Luminaire

**Compatible avec / with :**  
Bamboo, City Line, Terret, Sémillon, Marsanne, Roussanne, Technalinox, Techni-tram

**Hauteur max. préconisée / Max. height recommended : 6 m seul (1 unit), 9 m combiné (2 units)**

## Description

- . Corps en fonderie d'aluminium
- . Dissipateur thermique et driver LED intégrés
- . Eclairage par 8 LEDs (pour 1 module)
- . Élément lumineux orientable indépendamment du luminaire
- . Certifications : CSA-UL\*, CE
- . Garantie 2 ans

\*Lampadaire complet uniquement

## Description

- . Body made of die-cast aluminium
- . Integrated LED driver and heat sink
- . LED luminaire, 8 LEDs lighting (for 1 module)
- . Optical prism reflecting light
- . Certifications: CSA-UL\*, CE
- . 2 year guarantee

\*Complete lamp-post only



Compatible avec / with 1-3 module(s)



ELFE Mini  
(1 module)



ELFE Medium  
(1 - 2 modules)



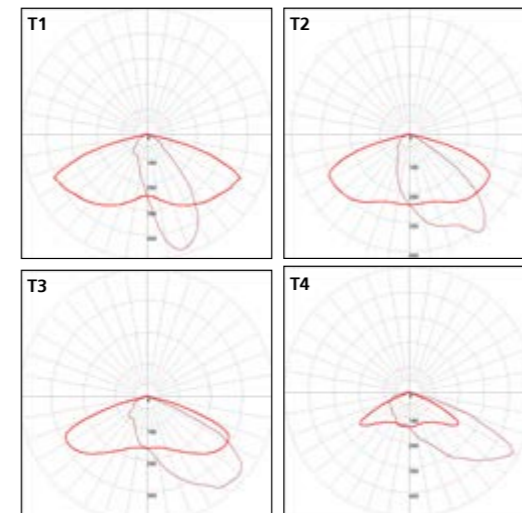
ELFE Maxi  
(3 modules)

## Informations techniques / Technical specifications

Indice de protection / Protection	IP 66 / IK 08		
Classe / Class	I (if possible)		
Puissance / Power	25W (Mini)	50W (Medium)	75W (Maxi)
Flux sortant / Outflow (3000°K)	3250 lm	6500 lm	9750 lm
T° de couleur / Color t°	2200, 2700, 3000, 4000 °K		
IRC / CRI	>70 (80,90 sur demande/upon request)		
Durée de vie / Lifespan (L80B10)	> 108 000		
Driver	Pilotage DALI-2, 0-10V, Programmation Horaire, Zhaga D4i, socket Zhaga / NEMA (sur demande/upon request)		



## Photométries / Photometry



● REF.WEB → REF003



**E.L.F.E.®** [Éco-conçu Léger Flexible Élégant]  
[Eco-designed Lightweight Flexible Elegant]

Luminaire LED  
LED Luminaire

↓ **Hyères, Front de mer (FR)**  
Maîtrise d'ouvrage / Contracting authority:  
Ville de Hyères  
Paysagiste / Landscape architects: Vincent  
Guillermin  
© Vincent Guillermin

→ **Béziers, Aire de covoiturage Béziers Ouest (FR)**  
Maîtrise d'ouvrage / Contracting authority:  
Conseil Départemental de l'Hérault  
Bureau d'études / Engineering: BET Média E  
© Technilum



**Compatible avec / with :**  
Bamboo, City Line, Terret, Sémillon, Marsanne, Roussanne, Technalinox, Techni-tram

**Hauteur max. préconisée / Max. height recommended : 8 m**

**Description**

- Corps en aluminium extrudé
- Verre trempé avec traitement haute transmission lumineuse
- Dimensions : 670 x 268 x 136 mm (module : 120 x 120 x 60 mm)
- Dissipateur thermique et driver LED intégré
- Détection de présence par caméra programmable
- Deux zones d'éclairage possible, programmables indépendamment
- Certification : CE, CSA/UL
- Garantie 2 ans

**Description**

- Body in extruded aluminum
- Tamper proof glass with «high lighting transmission» special treatment
- Dimensions: 670 x 268 x 136 mm (module: 120 x 120 x 60 mm)
- Integrated heat sink and LED driver
- Presence sensor through programmable video-camera
- Two possible lighting areas, independently programmable
- Certification: CE, CSA/UL
- 2 year guarantee



Compatible avec / with 1-3 module(s)

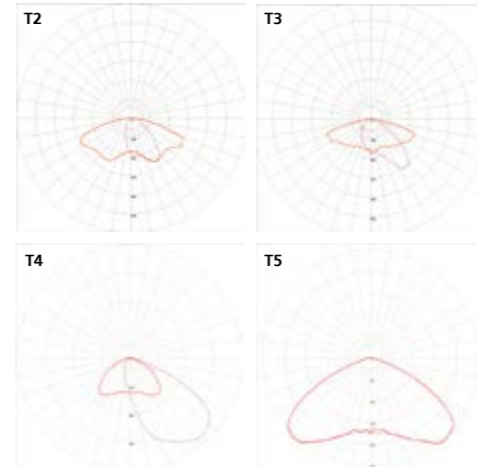


**Informations techniques / Technical specifications**

Indice de protection / Protection	IP 65 / IK 08			
Classe / Class	I (II possible)			
Puissance / Power	16 W	33 W	2x33 W	3x33W
Flux sortant / Outflow (3000°K)	1700 lm	3350 lm	6700 lm	10050 lm
T° de couleur / Color t°	2000, 2700, 3000, 4000 °K			
IRC / CRI	>70			
Durée de vie / Lifespan (L80B10)	> 100 000			
Driver	Pilotage autonome / caméra de détection (driver classique également disponible, standard driver also available)			



**Photométries / Photometry**



● REF.WEB → REF004



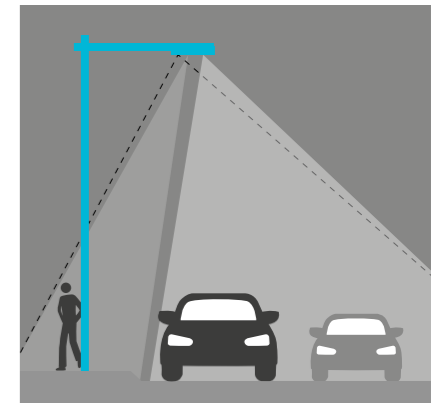
**Confort & économie d'énergie**

Adaptable sur toute notre gamme de candélabres, le luminaire I.C.E.® s'intègre parfaitement à vos projets de Smart City. Capable de détecter et, surtout, de différencier, la présence de piétons, vélos ou véhicules motorisés, il adapte les réglages lumineux en fonction :

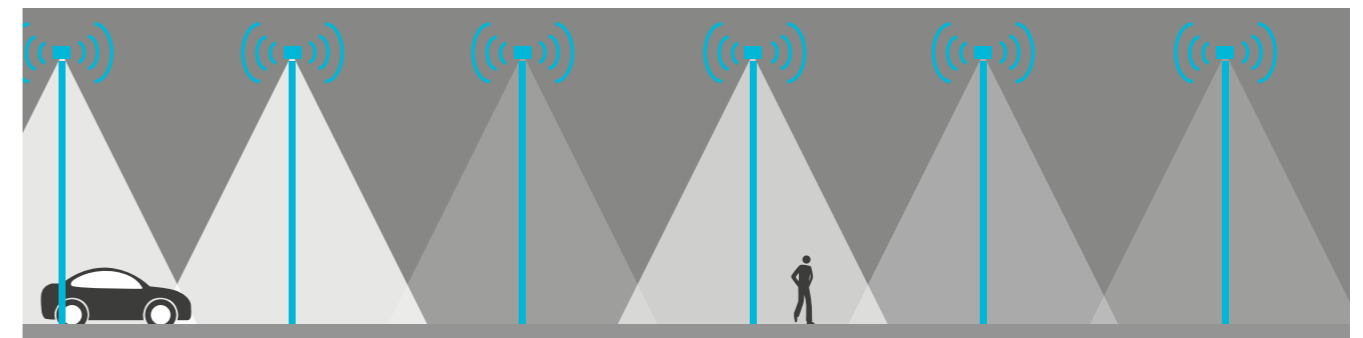
- Gain d'énergie conséquent (jusqu'à 65 % en zone péri-urbaine)
- Un maximum de confort pour l'utilisateur
- Préservation de la biodiversité

Adaptable on all our range of lampposts, the I.C.E. light integrates perfectly into your Smart City projects. Able to detect and, above all, differentiate the presence of pedestrians, bicycles or motorised vehicles, it adapts the light settings according to the presence of each.

- Substantial energy savings (up to 65% in suburban environment)
- Maximum user comfort
- Preservation of biodiversity



Distinction (piéton, cycliste, automobile) et gestion de l'éclairage par zone.  
Discrimination (pedestrian, cyclist, car) and zone lighting management.



Lampadaires communicants, permettant d'anticiper la présence d'utilisateurs et d'ajuster l'éclairage de manière dynamique.  
Communicating lighting poles, allowing anticipation of the presence of users and dynamic lighting adjustment.



Détecteur optique du système de pilotage  
Optical sensor of driver system

Deux éléments lumineux programmables indépendamment  
Two lighting elements, independently programmable

