



SHIRAZ (K)

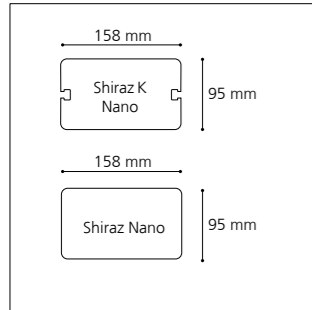
[Nom donné en Australie au cépage Syrah, issu de la vallée du Rhône, car plus facile à prononcer]
Lampadaire monobloc dont la ligne épurée est intemporelle, avec ou sans rails techniques pour faciliter l'accessoirisation.

[Name given in Australia to the Syrah grape variety, from the Rhone Valley, because it's easier to pronounce]
Monobloc outdoor lighting system with a timelessly pure line, with or without technical rails for easy accessorization.

← Sommières, Lycée Lucie Aubrac (FR)
Maîtrise d'ouvrage / Contracting authority: ARAC Occitanie Montpellier
Architecte / Architect: MPM Archi
Paysagiste / Landscape architect: Agence Sagols
Bureau d'études / Engineering: TPF1 Montpellier

© Hugo Da Costa

SHIRAZ (K) BORNE / BOLLARD

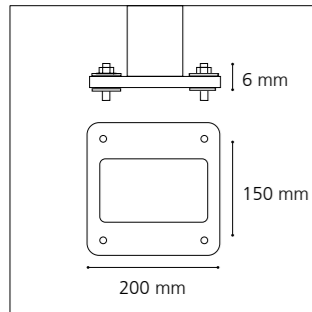


Corps

- . Hauteurs de 0,8 à 1,2 m
- . Profil aluminium avec structure interne fonctionnelle
- . Avec ou sans rails techniques externes
- . Porte de visite

Body

- . Heights from 0.8 to 1.2 m Exclusive aluminum profile with functional internal structure
- . With or without external technical grooves
- . Access door

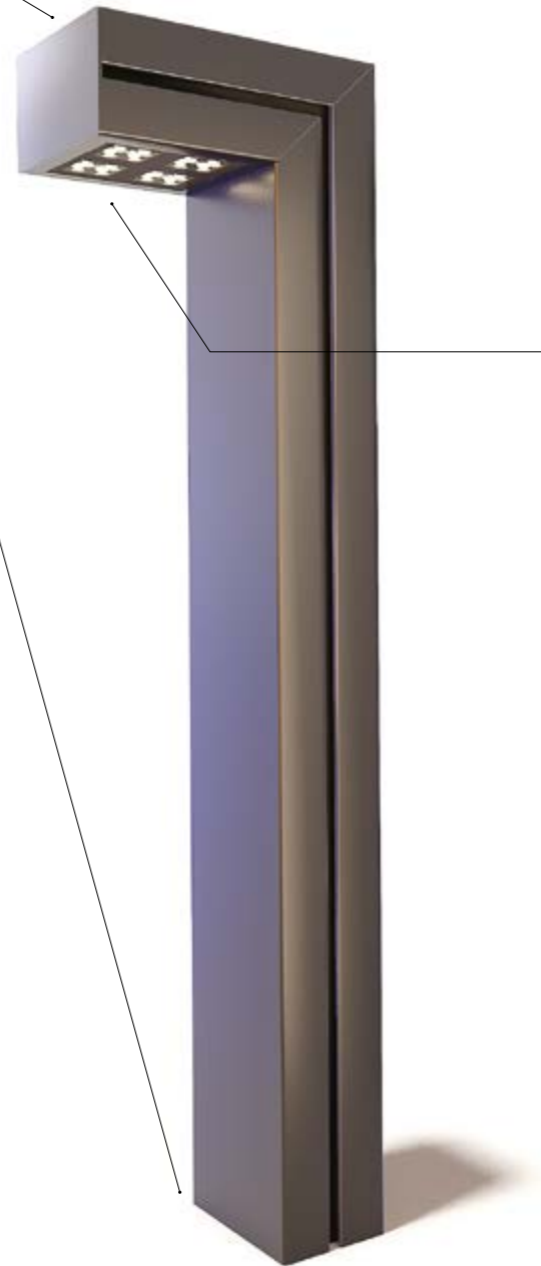


Platine

- . Platine de fixation en aluminium
- . Bagues isolantes au droit des 4 oblongs d'ancrage pour éviter tout contact avec les tiges en acier galvanisé

Baseplate

- . Made of die-cast aluminum
- . Insulating rings on the 4 anchoring oblongs to avoid any contact with galvanized steel bolts



Luminaire LED Karéo²™

- . 16W, 33W
- . 2200, 2700, 3000, 4000 ° K
- . 2385-4480 lm
- . Pilotage DALI, 0-10 V sur demande

Karéo²™ LED fixture

- . 16W, 33W
- . 2200, 2700, 3000, 4000 ° K
- . 2385-4480 lm
- . Pilotage DALI, 0-10 V on demand

▲ **Marseille, Lycée Simone Veil (FR)**
 Maîtrise d'ouvrage / Contracting authority:
 Conseil Régional PACA, Mandataire AREA
 Architecte / Architect: Corinne Vezzoni &
 Associés

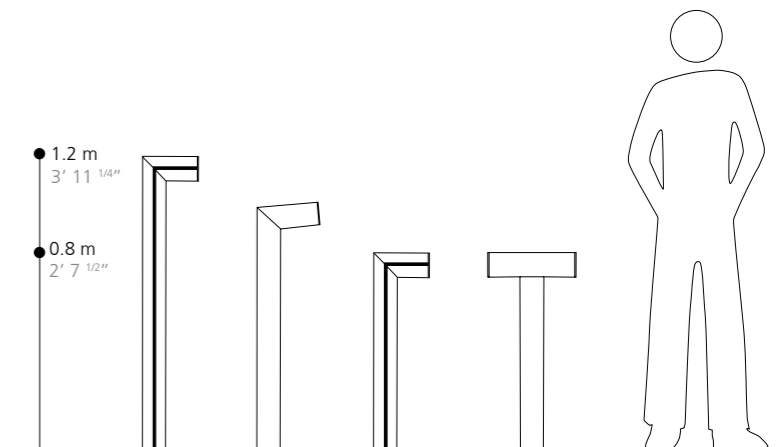
© Xavier Boymond

+ Finition

- . Thermolaquage par poudre
- . Polyester, coloris RAL ou finitions spéciales
- . Anodisation (20 microns)

Finish

- . Polyester powder coating, RAL colors or special finish
- . Natural anodization (20 microns)



KARÉO²™

Luminaire LED intégrable
Integrable LED luminaire

Compatible avec / with :

Treille, Creille, Creille GM, Creille qui Pousse, Borne Creille, Borne Treille, Borne Shiraz (K), Tannat, Zinfandel...

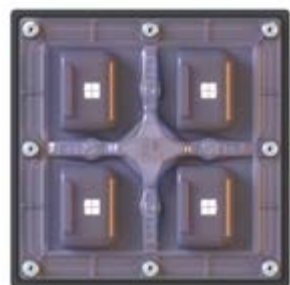
Hauteur max. préconisée / Max. height recommended : 6 m seul (1 unit), 9 m combiné (2-3 units)

Description

- Corps en aluminium
- Dimensions : 90 x 90 x 60 mm
- Dissipateur thermique et driver LED intégrés
- Éclairage par 16 LEDs - Avec optiques silicines
- Prisme optique réfractant la lumière
- Certifications : CE, CSA/UL
- Garantie 2 ans

Description

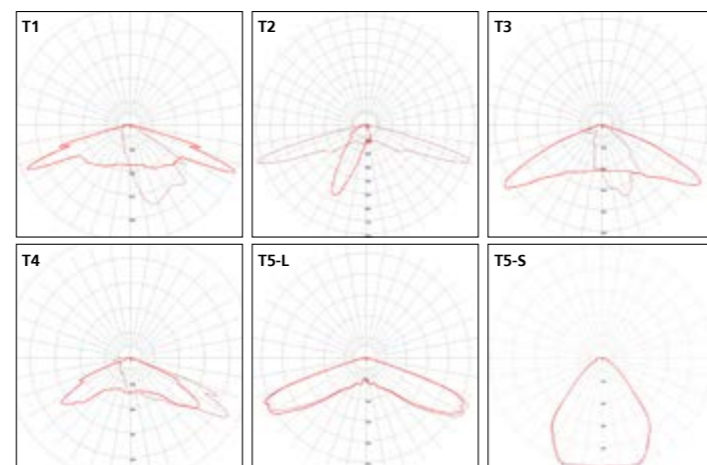
- Body made of die-cast aluminium
- Dimensions: 90 x 90 x 60 mm
- Integrated LED driver and heat sink
- LED luminaire, 16 LEDs lighting
- Optical prism reflecting light
- Certifications: CE, CSA/UL
- 2 year guarantee



Informations techniques / Technical specifications

Indice de protection / Protection	IP 66 / IK 08	
Classe / Class	I (II possible)	
Puissance / Power	16 W	33 W
Flux sortant / Outflow (3000°K)	2385 lm	4480 lm
T° de couleur / Color t°	2200, 2700, 3000, 4000 °K	
IRC / CRI	>70	
Durée de vie / Lifespan (L80B10)	> 108 000	
Driver	Pilotage DALI, 0-10 V (sur demande / upon request)	

Photométries / Photometry



● REF.WEB → REF006

