



## SHIRAZ (K)

[Nom donné en Australie au cépage Syrah, issu de la vallée du Rhône, car plus facile à prononcer]  
Lampadaire monobloc dont la ligne épurée est intemporelle, avec ou sans rails techniques pour faciliter l'accessoirisation.

[Name given in Australia to the Syrah grape variety, from the Rhone Valley, because it's easier to pronounce]  
Monobloc outdoor lighting system with a timelessly pure line, with or without technical rails for easy accessorization.

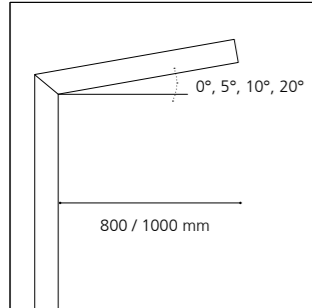
← Sommières, Lycée Lucie Aubrac (FR)  
Maîtrise d'ouvrage / Contracting authority: ARAC Occitanie Montpellier  
Architecte / Architect: MPM Archi  
Paysagiste / Landscape architect: Agence Sagols  
Bureau d'études / Engineering: TPF1 Montpellier

© Hugo Da Costa



# SHIRAZ (K) NANO

Construction en aluminium / Intégralement sans soudure  
Aluminum made / Entirely weld-free

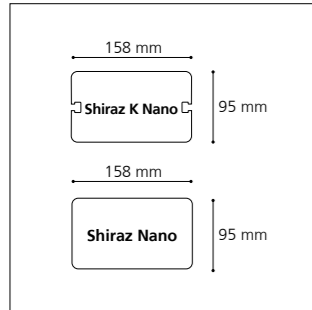


## Tête de mât

- Monobloc, en continuité parfaite avec le mât
- Réalisée dans la même section
- Tête de mât simple ou double

## Pole top

- Monobloc, in perfect harmony with the pole
- Manufactured in the same section
- Single or double bracket

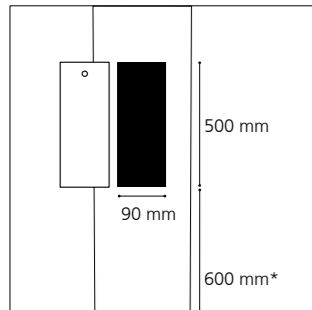


## Mât

- Hauteurs de 3,5 à 5 m
- Profil aluminium spécifique de section rectangulaire
- Version K : rails techniques externes pour faciliter l'accessoirisation

## Pole

- Heights from 3.5 to 5 m
- Exclusive rectangular aluminum profile
- K version: with external technical grooves to facilitate accessorization



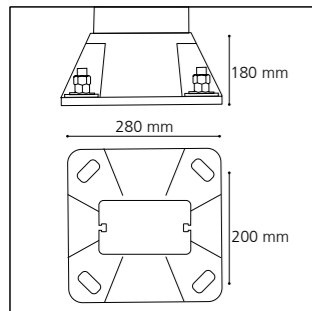
## Porte de visite

- Affleurante, interchangeable
- Fermeture par vis inviolable

## Access door

- Flush, interchangeable
- Locked with tamper-proof screw

\*Autre hauteur sur demande  
Other heights upon request



## Semelle

- En fonderie d'aluminium
- Bagues isolantes au droit des 4 oblongs d'ancrage pour éviter tout contact avec les tiges en acier galvanisé

## Baseplate

- Made of die-cast aluminum
- Insulating rings on the 4 anchoring oblongs to avoid any contact with galvanized steel bolts



## Luminaire LED Bômino (combinable)

- 25W
- 1800, 2200, 2700, 3000, 4000 ° K
- 3250 lm
- Pilotage DALI, 0-10 V, Programmation Horaire, Zhaga D4i, socket Zhaga / Nema sur demande

## Bômino LED fixture (combinable)

- 25 W
- 1800, 2200, 2700, 3000, 4000 ° K
- 3250 lm
- Pilotage DALI, 0-10 V, Schedule programming, Zhaga D4i, socket Zhaga / Nema on demand

## + Finition

- Thermolaquage par poudre
- Polyester, coloris RAL ou finitions spéciales
- Anodisation (20 microns)

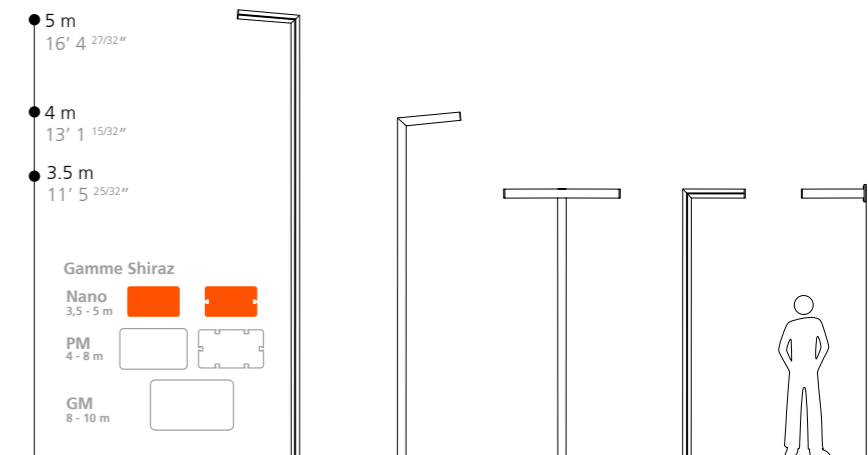
## Finish

- Polyester powder coating, RAL colors or special finish
- Natural anodization (20 microns)

## ↑ Quimperlé, Pôle d'Echanges Multimodal (FR)

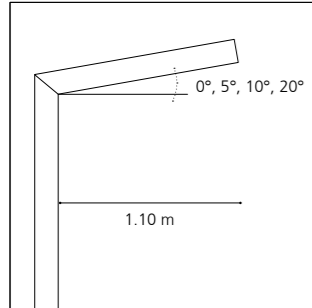
Maîtrise d'ouvrage / Contracting authority: Communauté de Communes du Pays de Quimperlé  
Paysagiste / Landscape architect: Atelier de l'île  
Bureau d'études / Engineering: Safège

© Xavier Boymond



# SHIRAZ (K)

Construction en aluminium / Intégralement sans soudure  
Aluminum made / Entirely weld-free

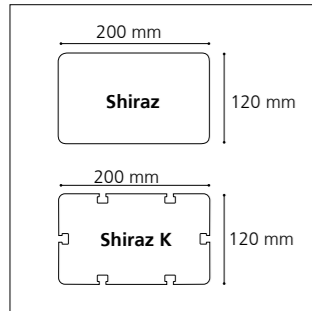


## Tête de mât

- Monobloc, en continuité parfaite avec le mât
- Réalisée dans la même section
- Tête de mât simple, double ou Technifonction (avec éclairage piéton)

## Pole top

- Monobloc, in perfect harmony with the pole
- Manufactured in the same section
- Single or double bracket, or with pedestrian lighting

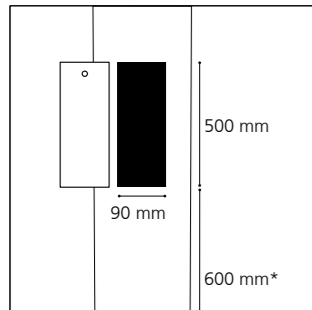


## Mât

- Hauteurs de 4 à 8 m
- Profil aluminium exclusif avec structure interne fonctionnelle
- Version K : rails techniques externes pour faciliter l'accessoirisation

## Pole

- Heights from 4 to 8 m
- Exclusive aluminum profile with internal functional structure
- K version : with external functional grooves to facilitate accessorization



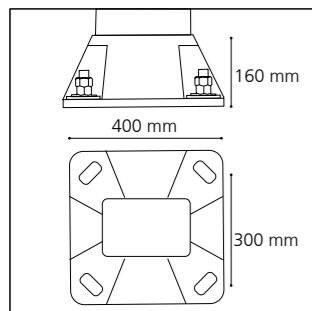
## Porte de visite

- Affleurante, interchangeable
- Fermeture par vis inviolable

## Access door

- Flush, interchangeable
- Locked with tamper-proof screw

\*Autre hauteur sur demande  
Other heights upon request



## Semelle

- En fonderie d'aluminium
- Bagues isolantes au droit des 4 oblongs d'ancrage pour éviter tout contact avec les tiges en acier galvanisé

## Baseplate

- Made of die-cast aluminum
- Insulating rings on the 4 anchoring oblongs to avoid any contact with galvanized steel bolts



## Luminaire LED Bômino (combinable)

- 25W
- 1800, 2200, 2700, 3000, 4000 ° K
- 3250 lm
- Pilotage DALI, 0-10 V, Programmation Horaire, Zhaga D4i, socket Zhaga / Nema sur demande

## Bômino LED fixture (combinable)

- 25 W
- 1800, 2200, 2700, 3000, 4000 ° K
- 3250 lm
- Pilotage DALI, 0-10 V, Schedule programming, Zhaga D4i, socket Zhaga / Nema on demand

## + Finition

- Thermolaquage par poudre Polyester, coloris RAL ou finitions spéciales
- Anodisation (20 microns)

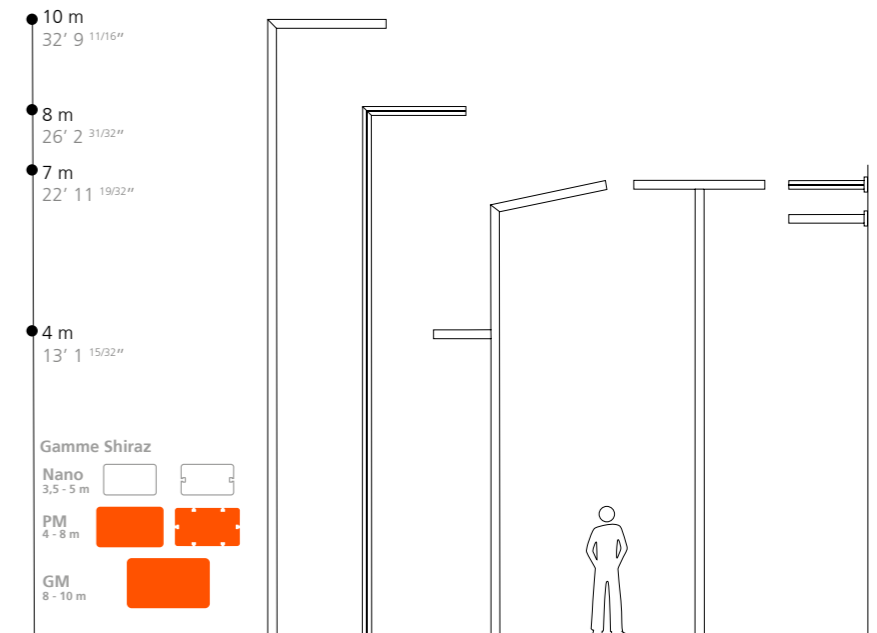
## Finish

- Polyester powder coating, RAL colors or special finish
- Natural anodization (20 microns)

## Chateaubriand, Lycée (FR)

Maîtrise d'ouvrage / Contracting authority: AREA PACA  
Architecte / Architect: Marciano Architecture (mandataire), José Morales (Associé)  
Paysagiste / Landscape architect: Horizons Paysages

© Grégoire Edouard





# SHIRAZ (K)

↓ **Floirac, Quais de Floirac (FR)**  
Maîtrise d'ouvrage / Contracting authority:  
PARCUB, Communauté Urbaine de Bordeaux  
Architecte / Architect: Rudy Ricciotti

SHIRAZ K

© Hugo Da Costa

→ **Valras, Front de mer (FR)**  
Maîtrise d'ouvrage / Contracting authority:  
Ville de Valras  
Architecte / Architect: Archi Concept  
Bureau d'études / Engineering: BE2T

SHIRAZ / SHIRAZ K

© Hugo Da Costa





# SHIRAZ (K)

↓ **Castelnaudary, Lycée Germaine Tillon (FR)**  
Maîtrise d'ouvrage / Contracting authority: Région Occitanie  
Architecte / Architect: Atelier Hamerman Rouby (mandataires : Cusy Maraval)  
Paysagiste / Landscape architect: Agence TER

SHIRAZ K NANO

© Technilum

→ **Lorient, Parvis de la Gare (FR)**  
Maîtrise d'ouvrage / Contracting authority: Région Bretagne, Agglomération et Ville de Lorient  
Architecte / Architect: AREP  
Paysagiste / Landscape architect: Atelier Florence Mercier  
Concepteur lumière / Lighting design: Concepto  
Bureau d'études / Engineering: Tugec

SHIRAZ

© Xavier Boymond



# BÔMINO™

Luminaire LED  
LED Luminaire

Compatible avec / with :

Gamme Shiraz, Gamme Mikado, Gamme Zinfandel, Gamme Manseng, Tannat, Jeny, Aubin, ELFE

## Description

- . Corps en aluminium extrudé
- . Dimension 90 x 140 x 65 mm
- . Dissipateur thermique intégré
- . Driver LED déporté
- . Eclairage par 8 LEDs
- . Modules et optiques orientables et combinables (6 max)
- . Certifications : CSA-UL, CE
- . Garantie 2 ans

## Description

- . Extruded aluminum body
- . Dimensions 90 x 140 x 65 mm
- . Integrated heat sink
- . Remote LED driver
- . LED luminaire, 8 LEDs lighting
- . Adjustable and combinable modules and optics (max 6)
- . Certifications: CSA-UL, CE
- . 2 year guarantee

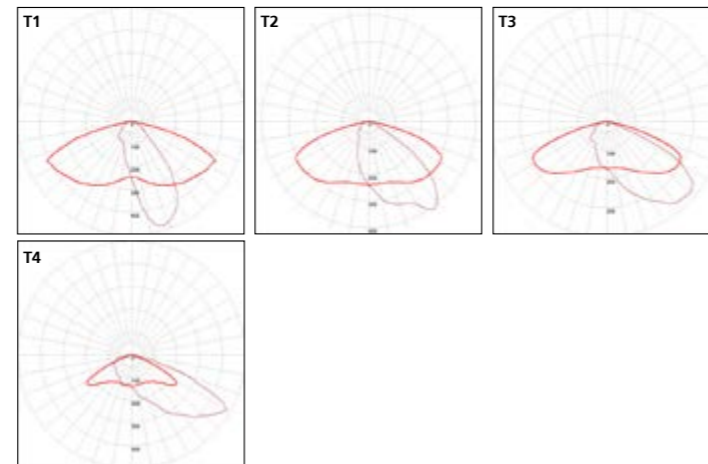


## Informations techniques (1 module) / Technical specifications

Indice de protection / Protection	IP 66 / IK 08
Classe / Class	I (II possible)
Puissance / Power	25W
Flux sortant / Outflow (3000°K)	3250 lm
T° de couleur / Color t°	1800, 2200, 2700, 3000, 4000 °K
IRC / CRI	>70 (80,90 sur demande/upon request)
Durée de vie / Lifespan (L80B10)	> 108 000
Driver	Pilotage DALI-2, 0-10V, Programmation Horaire, Zhaga D4i, socket Zhaga / NEMA (sur demande/upon request)

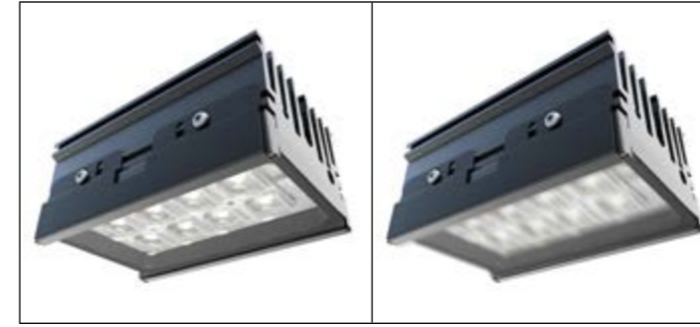


## Photométries / Photometry



● REF.WEB → REF001

## + Accessoires disponibles / Accessories available



Coupe flux / Flow cut

Filtre anti-éblouissement / Anti-glare filter

