



## STRUCTURE K

[Disposition, agencement des parties  
(d'un bâtiment, d'une œuvre)]  
Mât support projecteurs de section  
ronde, avec rails techniques  
intégrés permettant la fixation  
aisée d'éléments lumineux ou de  
tous types d'accessoires.

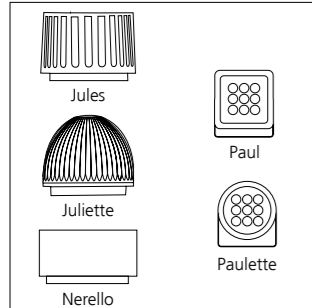
[Layout, arrangement of parts  
(of a building, a work)]  
Event pole equipped with technical  
grooves for easy mounting of  
floodlights and accessories.

← **Le Grau-Du-Roi,  
Esplanade de la Mer (FR)**  
Maîtrise d'ouvrage / Contracting authority:  
Ville du Grau-du-Roi  
Architecte / Architect: C+D

© Marie-Caroline Lucat

# STRUCTURE K

Construction en aluminium / Intégralement sans soudure  
Aluminum made / Entirely weld-free

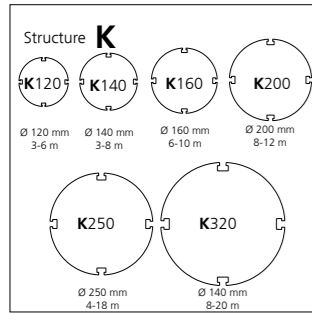


## Luminaire

- Compatible luminaires Magic™, enveloppe Ceramic (Jules, Juliette) ou Nerello (<6 m)
- Compatible projecteurs Paul™ & Paulette™
- Compatible autres luminaires et projecteurs

## Luminaire

- Compatible with Magic™ luminaire, Ceramic (Jules, Juliette) & Nerello envelope (<6 m)
- Compatible with Paul™ & Paulette™ floodlights
- Compatible with other luminaires and floodlights

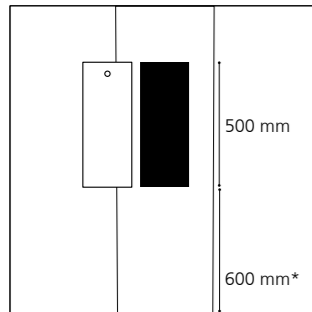


## Mât

- Hauteurs de 4 à 21 m
- Profil aluminium exclusif avec structure interne fonctionnelle et rails techniques externes pour faciliter l'accessoirisation

## Mast

- Heights from 4 to 21 m
- Exclusive aluminum profile with internal functional structure and external technical grooves to facilitate accessorization



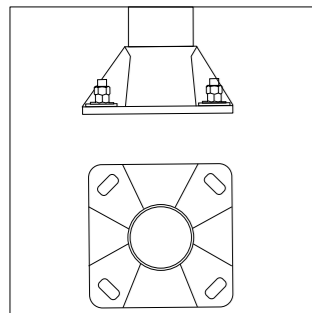
## Porte de visite

- Affleurante, interchangeable
- Fermeture par vis inviolable
- Dimensions selon profil (voir p 208)

## Access door

- Flush, interchangeable
- Locked with tamper-proof screw
- Dimensions according to profile (p 208)

\*Autre hauteur sur demande  
Other heights upon request

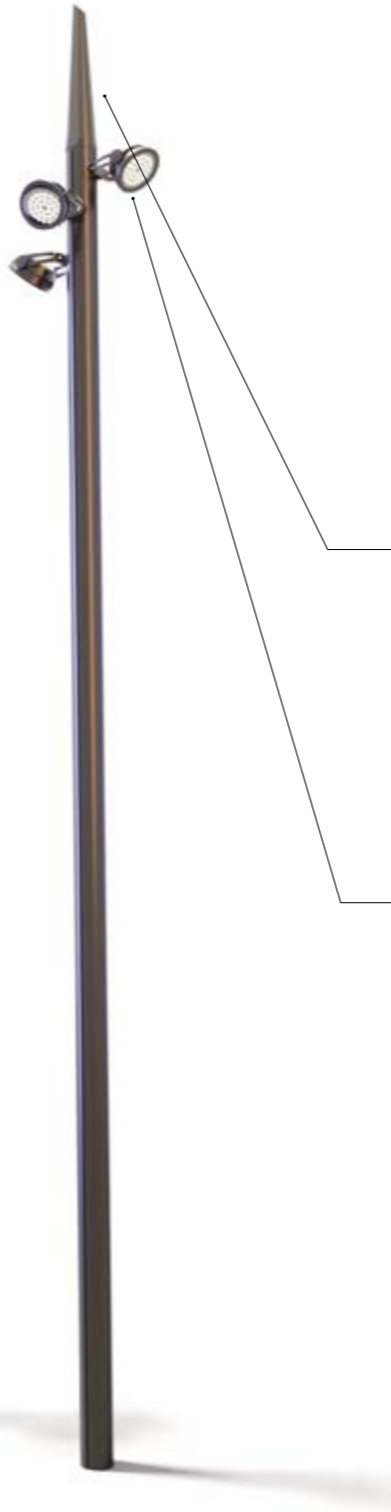


## Semelle

- En fonderie d'aluminium
- Bagues isolantes au droit des 4 oblongs d'ancrage pour éviter tout contact avec les tiges en acier galvanisé
- Dimensions selon profil et hauteur (p 208)

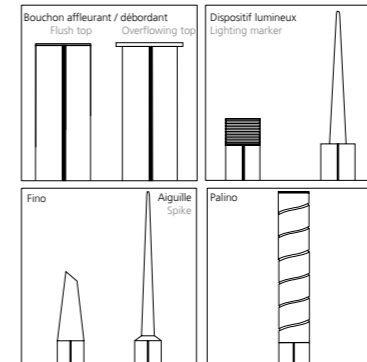
## Baseplate

- Made of die-cast aluminum
- Insulating rings on the 4 anchoring oblongs to avoid any contact with galvanized steel bolts
- Dimensions according to height and profile (p 208)



## Tête de mât

- Fermeture du mât avec bouchon affleurant ou dispositif lumineux
- En top de mât : Aiguille, rehausses Fino (biseautée) ou Palino (rail technique hélicoïdal)



## Mast top

- Top closing with flush plug or lighting system
- At the top of the pole: spike, conical extension piece (Fino), or Palino system (helicoïdal technical groove)



## Projecteurs Paul / Paulette

- 4 tailles différentes
- Large gamme photométrique (optiques routières ou architecturales)
- Disponible en RVB ou blanc dynamique
- Pilotage DALI, DMX sur demande

## Paule / Paulette floodlights

- 4 different sizes
- Large photometric panel (road or architectural)
- Available in RGB or dynamic
- DALI, DMX on demand



## Luminaire LED Magic

- 35W
- 2200, 2700, 3000, 4000 ° K
- 3591 lm
- Pilotage DALI, 0-10 V sur demande

## Magic LED fixture

- 35W
- 2200, 2700, 3000, 4000 ° K
- 3591 lm
- Pilotage DALI, 0-10 V upon request

## La Grande-Motte, Front de mer (FR)

Maîtrise d'ouvrage / Contracting authority:  
Ville de la Grande Motte, Agglomération Pays de l'Or  
Paysagiste / Landscape architect:  
Agence Guillermin - Architectes Paysagistes  
Conception lumière / Lighting designer: Aurel Design Urbain  
Bureau d'études / Engineering: Gaxie Ingénierie

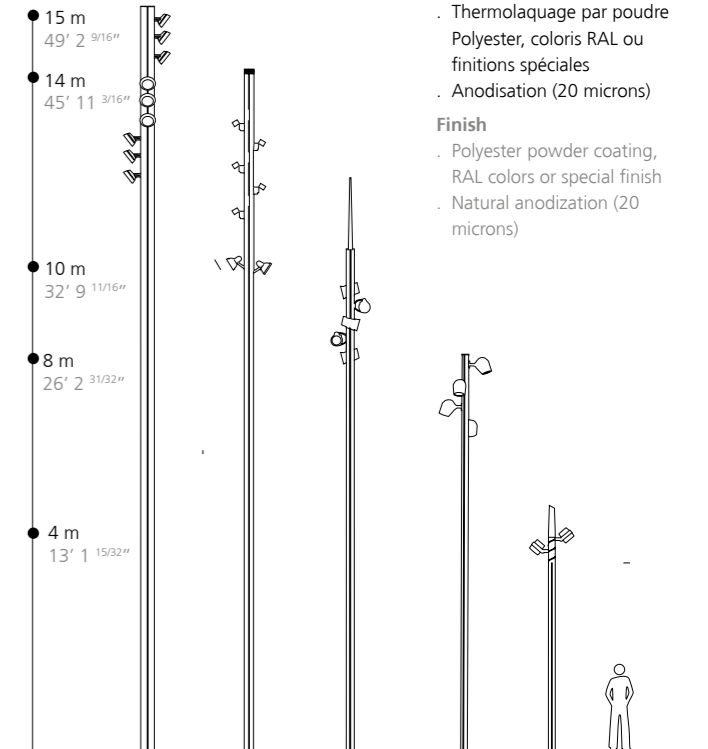
© Hugo Da Costa

## +Finition

- Thermolaquage par poudre
- Polyester, coloris RAL ou finitions spéciales
- Anodisation (20 microns)

## Finish

- Polyester powder coating, RAL colors or special finish
- Natural anodization (20 microns)



# STRUCTURE K

↓ **Menton, Esplanade des Sablettes (FR)**  
Maîtrise d'ouvrage / Contracting authority:  
Ville de Menton  
Architecte-paysagiste / Architect &  
Landscape: Vincent Guillermin  
Conception lumière / Lighting designer:  
Studio Aurel  
Bureau d'études / Engineering: A&TU  
© Grégoire Edouard

→ **New York City, High Line (USA)**  
Maîtrise d'ouvrage / Contracting authority:  
Authority of New York  
Architecte / Architect:  
Diller Scofidio + Renfro  
Paysagiste / Landscape architect:  
James Corner Field Operations  
Concepteur lumière / Lighting design:  
L'Observatoire International  
© AJJN Photography



# STRUCTURE K

↓ **New York City,  
Hudson Yards & The Vessel (US)**  
Maîtrise d'ouvrage / Contracting authority:  
Related Companies, Oxford Properties Group  
Architectes / Architects: KPF (places and  
gardens), Thomas Heatherwick (The Vessel)  
Paysagiste / Landscape architects: Nelson  
Byrd Woltz Landscape Architects  
Conception lumière / Lighting designer:  
L'Observatoire International

© Stefano Giovannini

→ **Sérignan, Abords de la mairie (FR)**  
Maîtrise d'ouvrage / Contracting authority:  
Ville de Sérignan

© Hugo Da Costa



# PAUL™ & PAULETTE™

Projecteurs LED  
LED projectors

Compatible avec / with :

Tous nos mâts support projecteurs / all our poles: Structure K, Aiguille, Bermude, Octave

Toutes nos colonnes (éclairage interne ou additionnel) / all our columns (internal or additional lighting): Treille, Creille (GM), Creille qui Pousse

## Description

- Gamme de projecteurs carrés (Paul) ou ronds (Paulette), déclinée spécifiquement pour l'éclairage architectural ou l'éclairage routier
- Gamme «Architectural» disponible en 3 tailles différentes et offrant un large panel de couleurs (blancs, blanc dynamique, RGB white)
- Gamme «Routier» disponible en 2 tailles différentes
- Corps et fixation en aluminium
- Garantie 2 ans

## Description

- Range of floodlights: square-shape (Paul) or round-shape (Paulette), available for architectural or roadway lighting
- «Architectural» range available in 3 different sizes and offering a large color panel (whites, dynamic white, RGB white)
- «Roadway» range available in 2 different sizes
- Body and mounting fixtures in aluminum
- 2 year guarantee



Modèle / model: Paul



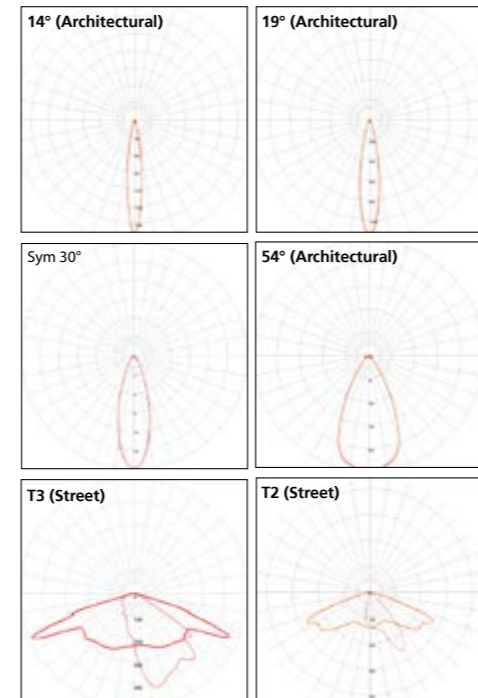
Modèle / model: Paulette

## Informations techniques / Technical specifications

	ARCHITECTURAL			ROUTIER / STREET	
	S	M	L	M	L
Taille / Size	S	M	L	M	L
Nombre de LED / number of LED	16	24	36	16	36
Puissance / Power	18 W	27 W	37 W	24 W	37 W
Flux sortant / Outflow (3000°K)	1500 lm	2300 lm	3100 lm	2970 lm	4165 lm
T° de couleur / Color t°	2200, 2700, 3000, 4000 °K Dynamic white (2200-4000°K), RGB white			2200, 2700, 3000, 4000 °K	
IRC / CRI	>70				
Indice de protection / Protection	IP 65 / IK 08				
Classe / Class	I (II possible)				
Durée de vie / Lifespan (L80B10)	> 100 000				
Driver	Pilotage DALI, DMX (sur demande / upon request)				

## Photometries / Photometry

Autres photométries sur demande  
Other photometries upon request

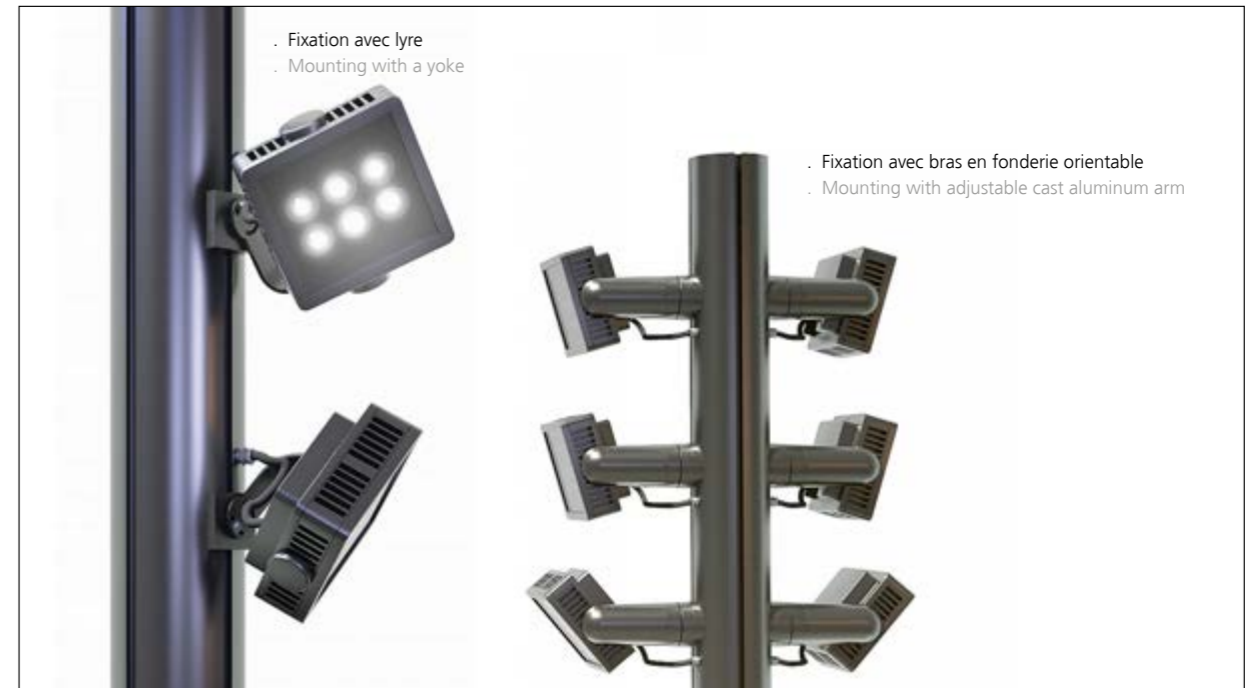


- REF.WEB PAUL → REF009
- REF.WEB PAULETTE → REF010



- Fixation avec lyre  
· Mounting with a yoke

- Fixation avec bras en fonderie orientable  
· Mounting with adjustable cast aluminum arm



- Fixation avec lyre  
· Mounting with a yoke

- Fixation avec bras en fonderie orientable  
· Mounting with adjustable cast aluminum arm

## Paul & Paulette S



Avec lyre / with yoke  
190 x 180 x 100 mm  
Avec bras / with arm  
270 x 210 x 100 mm

## Paul & Paulette M



Avec lyre / with yoke  
210 x 200 x 100 mm  
Avec bras / with arm  
280 x 230 x 100 mm

## Paul & Paulette L



Avec lyre / with yoke  
260 x 240 x 110 mm  
Avec bras / with arm  
300 x 270 x 110 mm

# MAGIC™

Luminaire LED  
LED luminaire

**Compatible avec / with :**  
Ceramic, Nerello, Mauzac, Rovello, Zanello, Marsanne, Roussanne, Techni-Tram, Terret

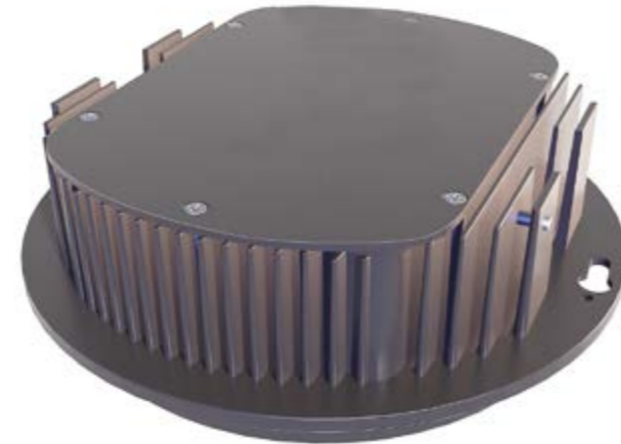
**Hauteur max. préconisée / Max. height recommended : 5 m**

## Description

- . Corps en fonderie d'aluminium
- . Dimensions : Ø250 x 83 mm
- . Eclairage par 30 LEDs
- . Entrée de câble par connecteur
- . Verre extra-plat
- . Dissipateur thermique et driver LED intégrés
- . Certifications : CE, CSA/UL
- . Garantie 2 ans

## Description

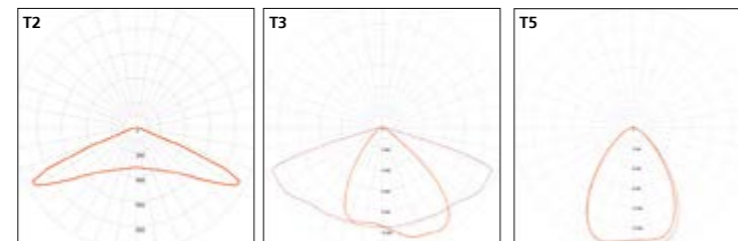
- . Body made of die-cast aluminum
- . Dimensions: Ø250 x 83 mm
- . 30 LEDs lighting
- . Cable entry through fast connector
- . Flat clear glass
- . Integrated LED driver and heat sink
- . Certifications: CE, CSA/UL
- . 2 year guarantee



## Informations techniques / Technical specifications

Indice de protection / Protection	IP 65 / IK 08
Classe / Class	I (if possible)
Puissance / Power	35 W
Flux sortant / Outflow (3000°K)	3591 lm
T° de couleur / Color t°	2200, 2700, 3000, 4000 °K
IRC / CRI	>70
Durée de vie / Lifespan (L80B10)	>109 000
Driver	Pilotage DALI, 0-10 V (sur demande / upon request)

## Photométries / Photometry



● REF.WEB → REF007

