



## TECHNI-TRAM

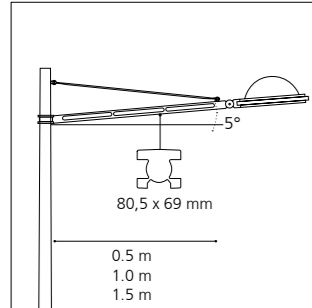
[Solution Technilum® pour la mise en lumière des TCSP - Transports Collectifs en Site Propre]  
Candélabre avec bras ajouré(s) et avancées variables, pour un éclairage urbain tout aussi efficace qu'élégant.

[Technilum®'s lighting solution for UPT/ERW - Clean Collective transport]  
Aluminum lighting pole with open-work arms and variable outreach, providing both efficient and elegant urban lighting.

← **Montpellier, Tramway**  
**Lignes 1, 2, 3, 4 (FR)**  
Maîtrise d'ouvrage / Contracting authority:  
Agglomération de Montpellier, TAM  
Architecte / Architect: Garcia Diaz  
Bureau d'études / Engineering: Egis Rail

# TECHNI-TRAM

Construction en aluminium / Intégralement sans soudure  
Aluminum made / Entirely weld-free

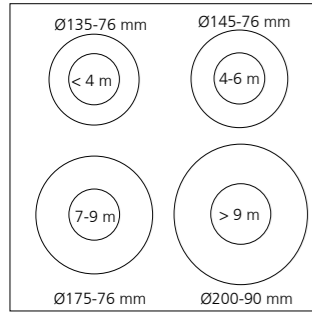


## Tête de mât

- . Amovible. Simple, double, ou Technifonction (retour piéton)
- . Bras en profil d'aluminium extrudé, ajouré
- . Bague en fonderie d'aluminium Ø140 mm
- . Selon configurations : tirant(s) en acier inoxydable
- . Compatible luminaires I.C.E. et E.L.F.E. (p 192)

## Pole top

- . Removable. Single, double, or with pedestrian lighting
- . Arm made of extruded aluminum, cut-out
- . Die-cast aluminum pole ring Ø 140 mm
- . Depending on configurations: stainless steel tie-bar
- . Compatible with I.C.E. & E.L.F.E. luminaires (p 192)

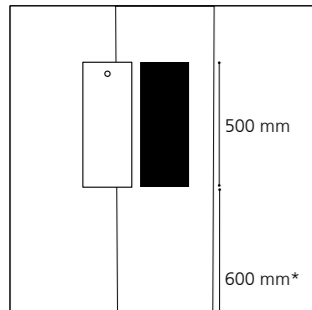


## Mât

- . Hauteurs de 4 à 9 m
- . Mât cylindro-conique, monobloc

## Pole

- . Heights from 4 to 9 m
- . Round tapered aluminum pole



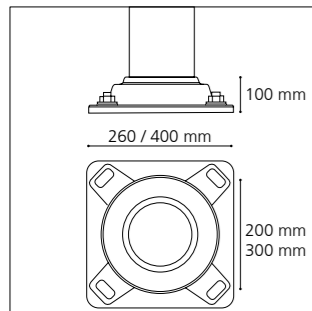
## Porte de visite

- . Affleurante, interchangeable
- . Fermeture par vis inviolable
- . Dimensions selon profil (voir p 210)

## Access door

- . Flush, interchangeable
- . Locked with tamper-proof screw
- . Dimensions according to profile (p 210)

\*Autre hauteur sur demande  
Other heights upon request



## Semelle

- . En fonderie d'aluminium
- . Bagues isolantes au droit des 4 oblongs d'ancrage pour éviter tout contact avec les tiges en acier galvanisé

## Baseplate

- . Made of die-cast aluminum
- . Insulating rings on the 4 anchoring oblongs to avoid any contact with galvanized steel bolts



## Luminaire LED E.L.F.E.

- . 25 W, 50 W 75 W
- . 2200, 2700, 3000, 4000 ° K
- . 3250-9750 lm
- . Pilotage DALI, 0-10 V sur demande

## E.L.F.E. LED fixture

- . 25 W, 50 W, 75 W
- . 2200, 2700, 3000, 4000 ° K
- . 3250-9750 lm
- . Pilotage DALI, 0-10 V upon request



## Luminaire LED I.C.E.

- . 16W, 33W, 2x33W, 3x33W
- . 2000, 2700, 3000, 4000 ° K
- . 1700, 3350, 6700, 10050 lm
- . Pilotage autonome / caméra de détection

## I.C.E. LED fixture

- . 16W, 33W, 2x33W, 3x33W
- . 2000, 2700, 3000, 4000 ° K
- . 1700, 3350, 6700, 10050 lm
- . Autonomous control / camera detection



## Luminaire LED Magic

- . 35W
- . 2200, 2700, 3000, 4000 ° K
- . 3591 lm
- . Pilotage DALI, 0-10 V sur demande

## Magic LED fixture

- . 35W
- . 2200, 2700, 3000, 4000 ° K
- . 3591 lm
- . Pilotage DALI, 0-10 V upon request

## Lorient, BHNS (FR)

Maitrise d'ouvrage / Contracting authority: CAP Lorient  
Architecte / Architect: FAUP ZIRCK  
Bureau d'études / Engineering: BERIM

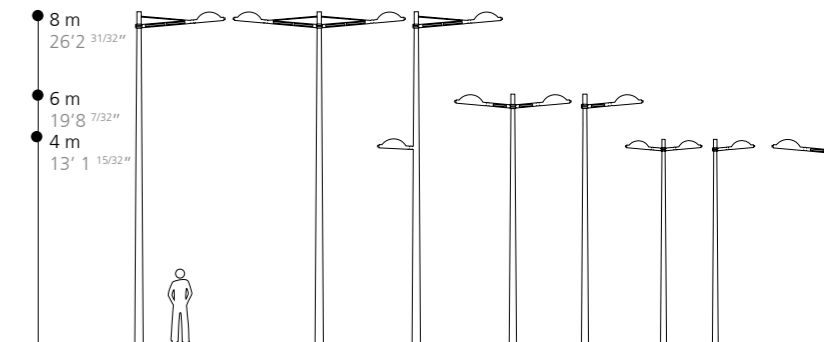
© Technilium

## + Finition

- . Thermolaquage par poudre
- . Polyester, coloris RAL ou finitions spéciales
- . Anodisation (20 microns)

## Finish

- . Polyester powder coating, RAL colors or special finish
- . Natural anodization (20 microns)



# E.L.F.E.® [Éco-conçu Léger Flexible Élégant] [Eco-designed Lightweight Flexible Elegant]

Luminaire LED  
LED Luminaire

**Compatible avec / with :**  
Bamboo, City Line, Terret, Sémillon, Marsanne, Roussanne, Technalinox, Techni-tram

**Hauteur max. préconisée / Max. height recommended : 6 m seul (1 unit), 9 m combiné (2 units)**

## Description

- . Corps en fonderie d'aluminium
- . Dissipateur thermique et driver LED intégrés
- . Eclairage par 8 LEDs (pour 1 module)
- . Élément lumineux orientable indépendamment du luminaire
- . Certifications : CSA-UL\*, CE
- . Garantie 2 ans

\*Lampadaire complet uniquement



Compatible avec / with 1-3 module(s)

## Informations techniques / Technical specifications

Indice de protection / Protection	IP 66 / IK 08		
Classe / Class	I (if possible)		
Puissance / Power	25W (Mini)	50W (Medium)	75W (Maxi)
Flux sortant / Outflow (3000°K)	3250 lm	6500 lm	9750 lm
T° de couleur / Color t°	2200, 2700, 3000, 4000 °K		
IRC / CRI	>70 (80,90 sur demande/upon request)		
Durée de vie / Lifespan (L80B10)	> 108 000		
Driver	Pilotage DALI-2, 0-10V, Programmation Horaire, Zhaga D4i, socket Zhaga / NEMA (sur demande/upon request)		



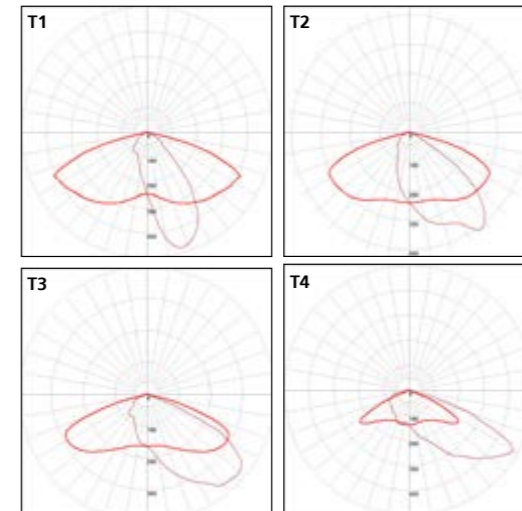
## Description

- . Body made of die-cast aluminium
- . Integrated LED driver and heat sink
- . LED luminaire, 8 LEDs lighting (for 1 module)
- . Optical prism reflecting light
- . Certifications: CSA-UL\*, CE
- . 2 year guarantee

\*Complete lamp-post only



## Photométries / Photometry



● REF.WEB → REF003



ELFE Mini  
(1 module)



ELFE Medium  
(1 - 2 modules)



ELFE Maxi  
(3 modules)



**E.L.F.E.®** [Éco-conçu Léger Flexible Élégant]  
[Eco-designed Lightweight Flexible Elegant]

Luminaire LED  
LED Luminaire

↓ **Hyères, Front de mer (FR)**  
Maîtrise d'ouvrage / Contracting authority:  
Ville de Hyères  
Paysagiste / Landscape architects: Vincent  
Guillermin

© Vincent Guillermin

→ **Béziers, Aire de covoiturage Béziers Ouest (FR)**  
Maîtrise d'ouvrage / Contracting authority:  
Conseil Départemental de l'Hérault  
Bureau d'études / Engineering: BET Média E

© Technilum



**Compatible avec / with :**  
Bamboo, City Line, Terret, Sémillon, Marsanne, Roussanne, Technalinox, Techni-tram

**Hauteur max. préconisée / Max. height recommended : 8 m**

**Description**

- Corps en aluminium extrudé
- Verre trempé avec traitement haute transmission lumineuse
- Dimensions : 670 x 268 x 136 mm (module : 120 x 120 x 60 mm)
- Dissipateur thermique et driver LED intégré
- Détection de présence par caméra programmable
- Deux zones d'éclairage possible, programmables indépendamment
- Certification : CE, CSA/UL
- Garantie 2 ans

**Description**

- Body in extruded aluminum
- Tamper proof glass with «high lighting transmission» special treatment
- Dimensions: 670 x 268 x 136 mm (module: 120 x 120 x 60 mm)
- Integrated heat sink and LED driver
- Presence sensor through programmable video-camera
- Two possible lighting areas, independently programmable
- Certification: CE, CSA/UL
- 2 year guarantee



Compatible avec / with 1-3 module(s)

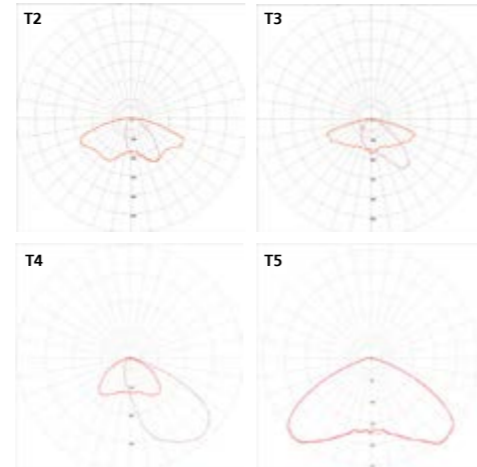


**Informations techniques / Technical specifications**

Indice de protection / Protection	IP 65 / IK 08			
Classe / Class	I (II possible)			
Puissance / Power	16 W	33 W	2x33 W	3x33W
Flux sortant / Outflow (3000°K)	1700 lm	3350 lm	6700 lm	10050 lm
T° de couleur / Color t°	2000, 2700, 3000, 4000 °K			
IRC / CRI	>70			
Durée de vie / Lifespan (L80B10)	> 100 000			
Driver	Pilotage autonome / caméra de détection (driver classique également disponible, standard driver also available)			



**Photométries / Photometry**



● REF.WEB → REF004



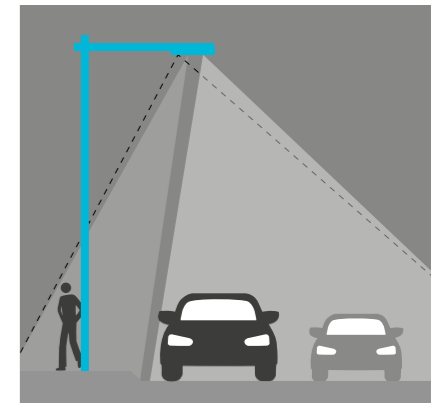
**Confort & économie d'énergie**

Adaptable sur toute notre gamme de candélabres, le luminaire I.C.E.® s'intègre parfaitement à vos projets de Smart City. Capable de détecter et, surtout, de différencier, la présence de piétons, vélos ou véhicules motorisés, il adapte les réglages lumineux en fonction :

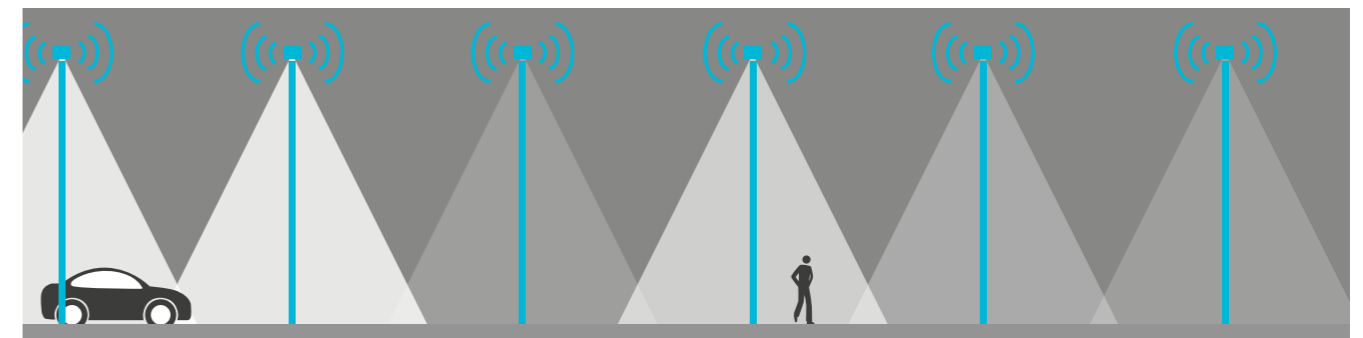
- Gain d'énergie conséquent (jusqu'à 65 % en zone péri-urbaine)
- Un maximum de confort pour l'utilisateur
- Préservation de la biodiversité

Adaptable on all our range of lampposts, the I.C.E. light integrates perfectly into your Smart City projects. Able to detect and, above all, differentiate the presence of pedestrians, bicycles or motorised vehicles, it adapts the light settings according to the presence of each.

- Substantial energy savings (up to 65% in suburban environment)
- Maximum user comfort
- Preservation of biodiversity



Distinction (piéton, cycliste, automobile) et gestion de l'éclairage par zone.  
Discrimination (pedestrian, cyclist, car) and zone lighting management.



Lampadaires communicants, permettant d'anticiper la présence d'utilisateurs et d'ajuster l'éclairage de manière dynamique.  
Communicating lighting poles, allowing anticipation of the presence of users and dynamic lighting adjustment.



Détecteur optique du système de pilotage  
Optical sensor of driver system

Deux éléments lumineux programmables indépendamment  
Two lighting elements, independently programmable



# MAGIC™

Luminaire LED  
LED luminaire

**Compatible avec / with :**  
Ceramic, Nerello, Mauzac, Rovello, Zanello, Marsanne, Roussanne, Techni-Tram, Terret

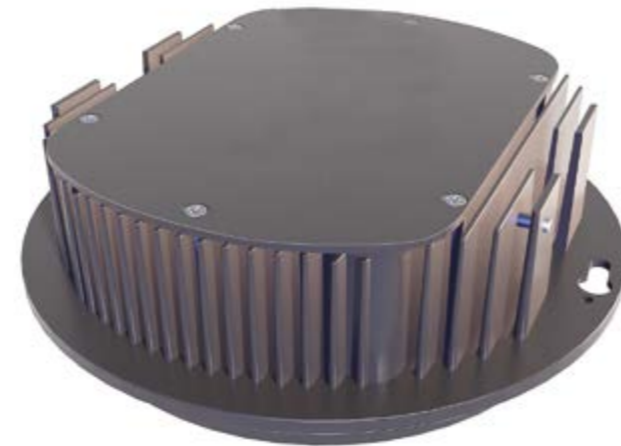
**Hauteur max. préconisée / Max. height recommended : 5 m**

## Description

- . Corps en fonderie d'aluminium
- . Dimensions : Ø250 x 83 mm
- . Eclairage par 30 LEDs
- . Entrée de câble par connecteur
- . Verre extra-plat
- . Dissipateur thermique et driver LED intégrés
- . Certifications : CE, CSA/UL
- . Garantie 2 ans

## Description

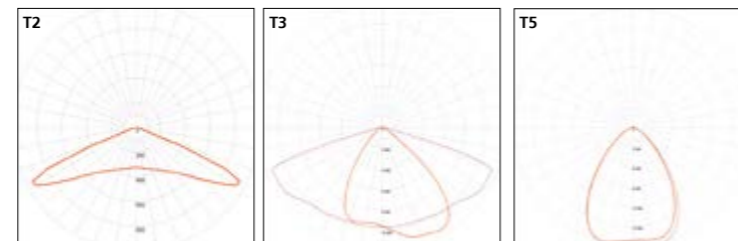
- . Body made of die-cast aluminum
- . Dimensions: Ø250 x 83 mm
- . 30 LEDs lighting
- . Cable entry through fast connector
- . Flat clear glass
- . Integrated LED driver and heat sink
- . Certifications: CE, CSA/UL
- . 2 year guarantee



## Informations techniques / Technical specifications

Indice de protection / Protection	IP 65 / IK 08
Classe / Class	I (if possible)
Puissance / Power	35 W
Flux sortant / Outflow (3000°K)	3591 lm
T° de couleur / Color t°	2200, 2700, 3000, 4000 °K
IRC / CRI	>70
Durée de vie / Lifespan (L80B10)	>109 000
Driver	Pilotage DALI, 0-10 V (sur demande / upon request)

## Photométries / Photometry



● REF.WEB → REF007



# MAGIC™

Luminaire LED  
LED luminaire

↳ **Limoges, Place de la République (FR)**  
Maîtrise d'ouvrage / Contracting authority:  
Ville de Limoges  
Paysagiste / Landscape architects: In Situ  
Conception lumière / Lighting designer:  
Les Eclaireurs

© Maxime Tschanturia

↳ **Toulon, Lycée Rouvière (FR)**  
Maîtrise d'ouvrage / Contracting authority:  
Area PACA  
Paysagiste / Landscape architect: Agence  
Martel & Michel, Agence Daniel Fanzutti,  
Agence Fradkin

© Grégoire Edouard

