



## ZINFANDEL

[Cépage d'origine croate, cultivé majoritairement en Californie]

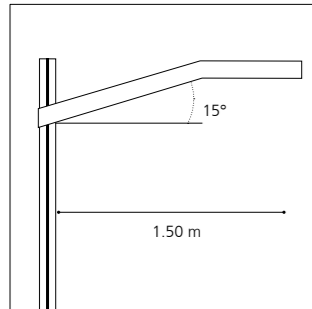
Lampadaire au profil résolument contemporain.

[Grape variety of Croatian origin, grown mostly in California]

Lighting pole with a resolutely contemporary profile.

# ZINFANDEL NANO

Construction en aluminium / Intégralement sans soudure  
Aluminum made / Entirely weld-free

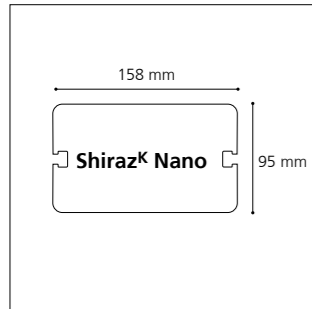


## Tête de mât

- . Assemblage de 2 bras aluminium de section rectangulaire, montés en applique sur le mât
- . Hauteur de feu ajustable (sur demande)
- . Tête de mât simple ou double

## Pole top

- . Assembly of 2 arms made of rectangular aluminum profile, mounted on the mast's sides
- . Adjustable light height (on request)
- . Single or double bracket

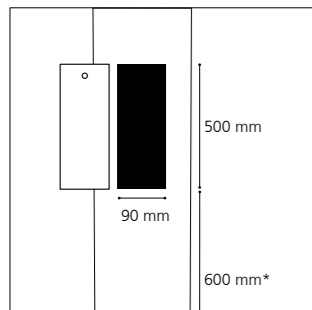


## Mât

- . Hauteurs de 3,5 à 5 m
- . Profil aluminium spécifique de section rectangulaire, avec structure interne fonctionnelle et rails techniques externes

## Pole

- . Heights from 3.5 to 5 m
- . Exclusive rectangular aluminum profile with functional internal structure and external technical grooves



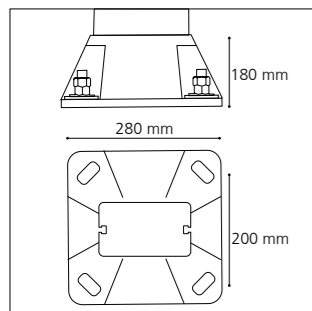
## Porte de visite

- . Affleurante, interchangeable
- . Fermeture par vis inviolable

## Access door

- . Flush, interchangeable
- . Locked with tamper-proof screw

\*Autre hauteur sur demande  
Other heights upon request



## Semelle

- . En fonderie d'aluminium
- . Bagues isolantes au droit des 4 oblongs d'ancrage pour éviter tout contact avec les tiges en acier galvanisé

## Baseplate

- . Made of die-cast aluminum
- . Insulating rings on the 4 anchoring oblongs to avoid any contact with galvanized steel bolts



## Luminaire LED Bômino (combinable)

- . 25W
- . 1800, 2200, 2700, 3000, 4000 ° K
- . 3250 lm
- . Pilotage DALI, 0-10 V, Programmation Horaire, Zhaga D4i, socket Zhaga / Nema sur demande

## Bômino LED fixture (combinable)

- . 25 W
- . 1800, 2200, 2700, 3000, 4000 ° K
- . 3250 lm
- . Pilotage DALI, 0-10 V, Schedule programming, Zhaga D4i, socket Zhaga / Nema on demand

▲ **Berck-Sur-Mer, Front de mer (FR)**  
Maîtrise d'ouvrage / Contracting authority: Ville de Berck-Sur-Mer  
Paysagiste / Landscape architect: Agence Noyon  
Bureau d'études / Engineering: Ingeo

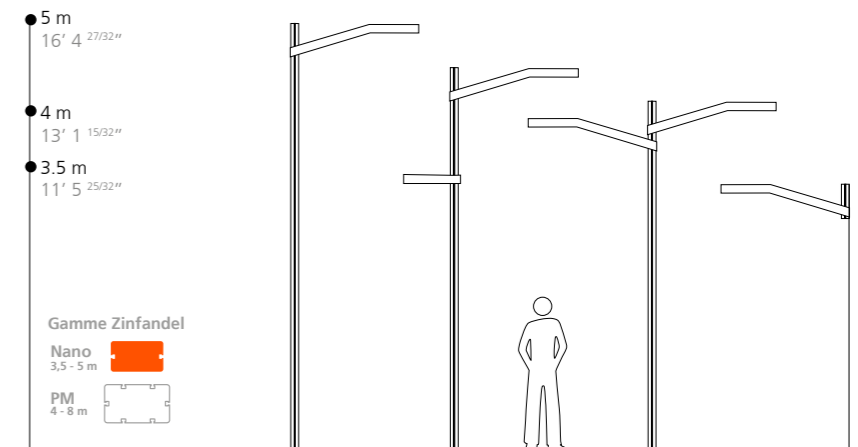
© Hugo Da Costa

## + Finition

- . Thermolaquage par poudre Polyester, coloris RAL ou finitions spéciales
- . Anodisation (20 microns)

## Finish

- . Polyester powder coating, RAL colors or special finish
- . Natural anodization (20 microns)

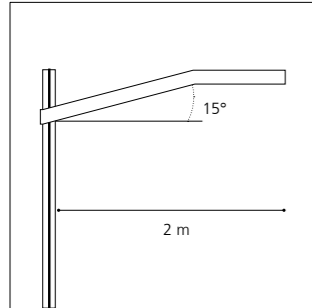


## Gamme Zinfandel

- Nano 3.5 - 5 m
- PM 4 - 8 m

# ZINFANDEL

Construction en aluminium / Intégralement sans soudure  
Aluminum made / Entirely weld-free

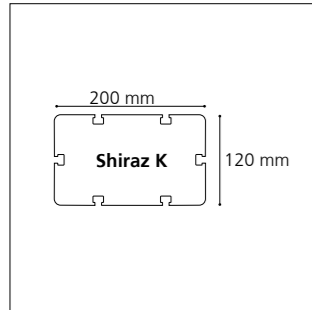


## Tête de mât

- . Assemblage de 2 bras en aluminium, de section rectangulaire, montés en applique sur le mât
- . Hauteur de feu ajustable
- . Tête de mât simple, double ou Technifonction (retour piéton)

## Pole top

- . Assembly of 2 arms made of aluminum rectangular, of rectangular profile, mounted on the mast's sides
- . Adjustable light height
- . Single or double bracket, or with pedestrian lighting

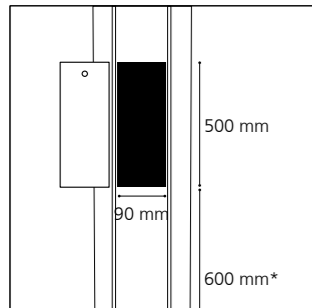


## Mât

- . Hauteurs de 4 à 8 m
- . Profil aluminium exclusif avec structure interne fonctionnelle et rails techniques externes pour faciliter l'accessoirisation

## Pole

- . Heights from 4 to 8 m
- . Exclusive aluminum profile with internal functional structure and external technical grooves to facilitate accessorization



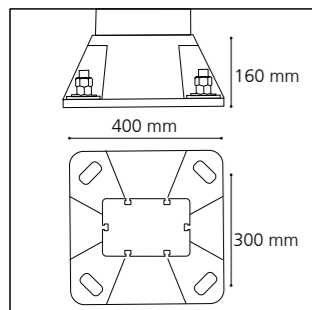
## Porte de visite

- . Affleurante, interchangeable
- . Fermeture par vis inviolable

## Access door

- . Flush, interchangeable
- . Locked with tamper-proof screw

\*Autre hauteur sur demande  
Other heights upon request



## Semelle

- . En fonderie d'aluminium
- . Bagues isolantes au droit des 4 oblongs d'ancrage pour éviter tout contact avec les tiges en acier galvanisé

## Baseplate

- . Made of die-cast aluminum
- . Insulating rings on the 4 anchoring oblongs to avoid any contact with galvanized steel bolts



## Luminaire LED Bômino (combinable)

- . 25W
- . 1800, 2200, 2700, 3000, 4000 ° K
- . 3250 lm
- . Pilotage DALI, 0-10 V, Programmation Horaire, Zhaga D4i, socket Zhaga / Nema sur demande

## Bômino LED fixture (combinable)

- . 25 W
- . 1800, 2200, 2700, 3000, 4000 ° K
- . 3250 lm
- . Pilotage DALI, 0-10 V, Schedule programming, Zhaga D4i, socket Zhaga / Nema on demand

## Le Luc en Provence, Circuit automobile (FR)

Maîtrise d'ouvrage / Contracting authority:  
Var Aménagement Développement  
Paysagiste / Landscape architect :  
TEM Paysage

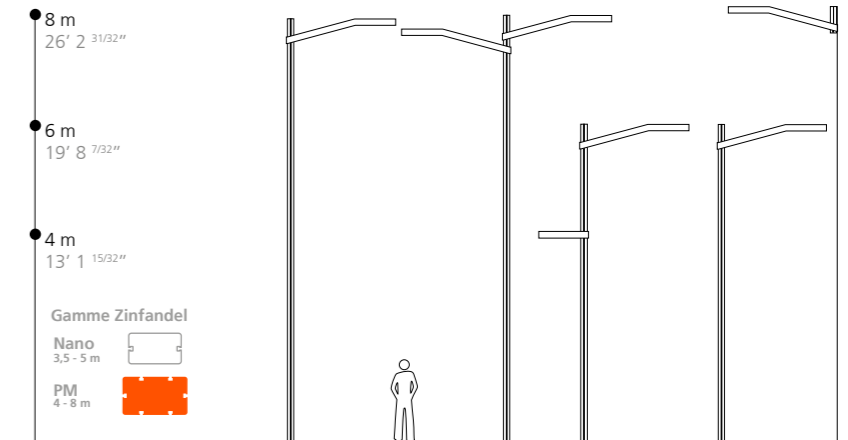
© Technilium

## + Finition

- . Thermolaquage par poudre Polyester, coloris RAL ou finitions spéciales
- . Anodisation (20 microns)

## Finish

- . Polyester powder coating, RAL colors or special finish
- . Natural anodization (20 microns)



# ZINFANDEL

Construction en aluminium / Intégralement sans soudure  
Aluminum made / Entirely weld-free

↓ **Liévin, BHNS (FR)**  
Maîtrise d'ouvrage / Contracting authority:  
Ville de Liévin, SMT Arthois-Gohelle  
Urbaniste / Urban planner: Urbanica  
Bureau d'études / Engineering: Artelia

ZINFANDEL

© Hugo Da Costa

→ **Berck-Sur-Mer, Front de mer (FR)**  
Maîtrise d'ouvrage / Contracting authority:  
Ville de Berck-Sur-Mer  
Paysagiste / Landscape architect: Agence Noyon  
Bureau d'études / Engineering: Ingeo

ZINFANDEL NANO

© Hugo Da Costa



# BÔMINO™

Luminaire LED  
LED Luminaire

## Compatible avec / with :

Gamme Shiraz, Gamme Mikado, Gamme Zinfandel, Gamme Manseng, Tannat, Jeny, Aubin, ELFE

## Description

- . Corps en aluminium extrudé
- . Dimension 90 x 140 x 65 mm
- . Dissipateur thermique intégré
- . Driver LED déporté
- . Eclairage par 8 LEDs
- . Modules et optiques orientables et combinables (6 max)
- . Certifications : CSA-UL, CE
- . Garantie 2 ans

## Description

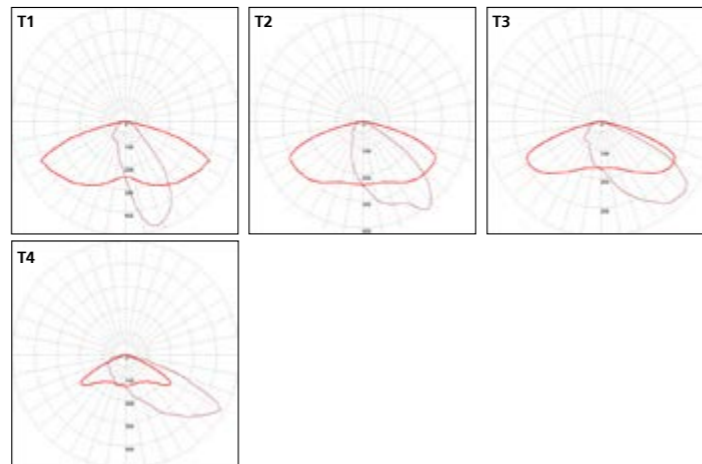
- . Extruded aluminum body
- . Dimensions 90 x 140 x 65 mm
- . Integrated heat sink
- . Remote LED driver
- . LED luminaire, 8 LEDs lighting
- . Adjustable and combinable modules and optics (max 6)
- . Certifications: CSA-UL, CE
- . 2 year guarantee



## Informations techniques (1 module) / Technical specifications

Indice de protection / Protection	IP 66 / IK 08
Classe / Class	I (II possible)
Puissance / Power	25W
Flux sortant / Outflow (3000°K)	3250 lm
T° de couleur / Color t°	1800, 2200, 2700, 3000, 4000 °K
IRC / CRI	>70 (80,90 sur demande/upon request)
Durée de vie / Lifespan (L80B10)	> 108 000
Driver	Pilotage DALI-2, 0-10V, Programmation Horaire, Zhaga D4i, socket Zhaga / NEMA (sur demande/upon request)

## Photométries / Photometry



● REF.WEB → REF001

## + Accessoires disponibles / Accessories available



Coupe flux / Flow cut

Filtre anti-éblouissement / Anti-glare filter

