

PAUL™ & PAULETTE™

Projecteurs LED
LED projectors

Compatible avec / with :

Tous nos mâts support projecteurs / all our poles: Structure K, Aiguille, Bermude, Octave

Toutes nos colonnes (éclairage interne ou additionnel) / all our columns (internal or additional lighting): Treille, Creille (GM), Creille qui Pousse

Description

- Gamme de projecteurs carrés (Paul) ou ronds (Paulette), déclinée spécifiquement pour l'éclairage architectural ou l'éclairage routier
- Gamme «Architectural» disponible en 3 tailles différentes et offrant un large panel de couleurs (blancs, blanc dynamique, RGB white)
- Gamme «Routier» disponible en 2 tailles différentes
- Corps et fixation en aluminium
- Garantie 2 ans

Description

- Range of floodlights: square-shape (Paul) or round-shape (Paulette), available for architectural or roadway lighting
- «Architectural» range available in 3 different sizes and offering a large color panel (whites, dynamic white, RGB white)
- «Roadway» range available in 2 different sizes
- Body and mounting fixtures in aluminum
- 2 year guarantee



Modèle / model: Paul

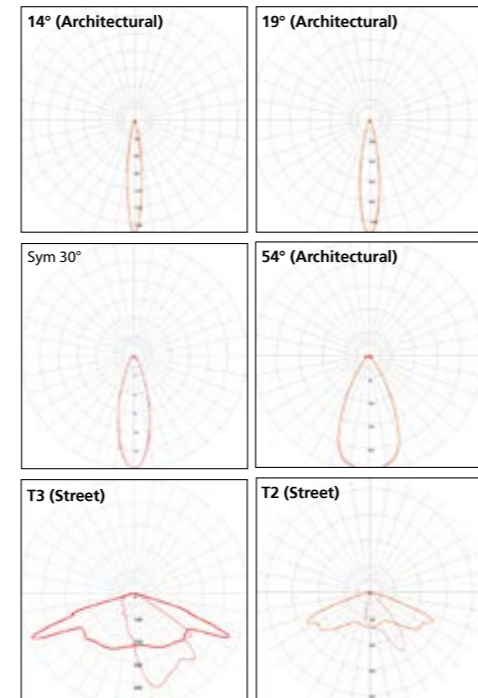


Modèle / model: Paulette

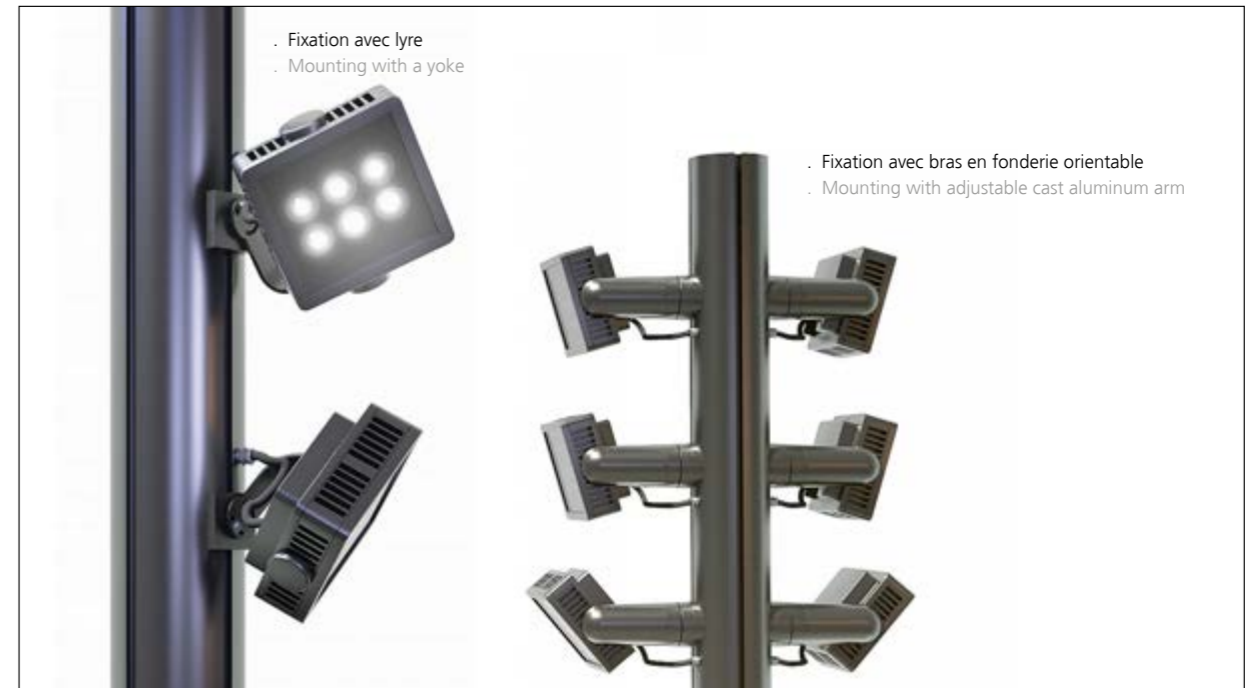
Informations techniques / Technical specifications

	ARCHITECTURAL			ROUTIER / STREET	
	S	M	L	M	L
Taille / Size					
Nombre de LED / number of LED	16	24	36	16	36
Puissance / Power	18 W	27 W	37 W	24 W	37 W
Flux sortant / Outflow (3000°K)	1500 lm	2300 lm	3100 lm	2970 lm	4165 lm
T° de couleur / Color t°	2200, 2700, 3000, 4000 °K Dynamic white (2200-4000°K), RGB white			2200, 2700, 3000, 4000 °K	
IRC / CRI	>70				
Indice de protection / Protection	IP 65 / IK 08				
Classe / Class	I (II possible)				
Durée de vie / Lifespan (L80B10)	> 100 000				
Driver	Pilotage DALI, DMX (sur demande / upon request)				

Photometries / Photometry



- REF.WEB PAUL → REF009
- REF.WEB PAULETTE → REF010



Paul & Paulette S



Avec lyre / with yoke
190 x 180 x 100 mm
Avec bras / with arm
270 x 210 x 100 mm

Paul & Paulette M



Avec lyre / with yoke
210 x 200 x 100 mm
Avec bras / with arm
280 x 230 x 100 mm

Paul & Paulette L



Avec lyre / with yoke
260 x 240 x 110 mm
Avec bras / with arm
300 x 270 x 110 mm

PAULETTE XL™

Projecteurs LED
LED projectors

Compatible avec / with :

Tous nos mâts support projecteurs / all our poles: Structure K, Aiguille, Bermude, Octave, Manseng, Mikado, Shiraz

Description

- Projecteur rond, décliné spécifiquement pour l'éclairage architectural ou l'éclairage routier
- Gamme «Architectural» offrant un large panel de couleurs (blancs, blanc dynamique, RGB white)
- Gamme «Routier»

Description

- Round-shape floodlight, available for architectural or roadway lighting
- «Architectural» range offering a large color pannel (whites, dynamic white, RGB white)
- «Roadway» range
- Body and mounting fixtures in aluminum
- 2 year guarantee



Modèle / model: Paulette XL Architectural

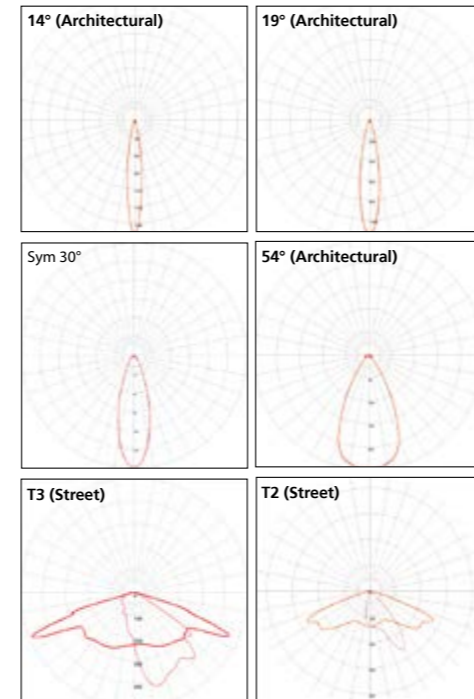


Modèle / model: Paulette XL routier / street

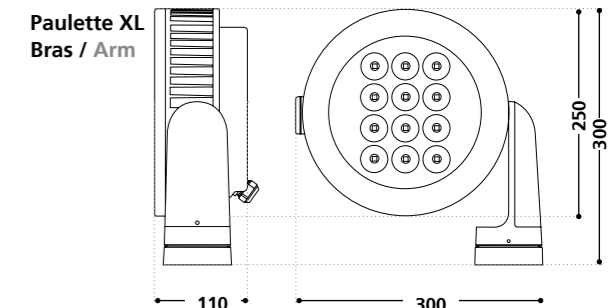
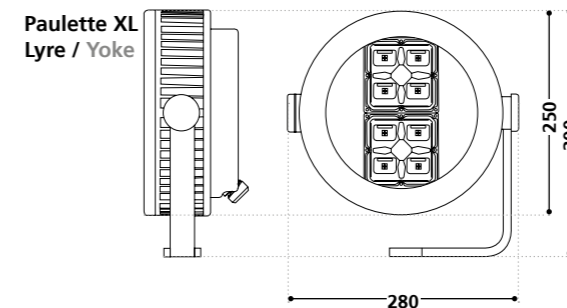
Informations techniques / Technical specifications

Gamme / Range	ARCHITECTURAL	ROUTIER / STREET
Nombre de LED / Number of LED	48	32
Puissance / Power	50 W	66 W
Flux sortant / Outflow (3000°K)	4200 lm	8050 lm
T° de couleur / Color T°	2200, 2700, 3000, 4000 °K Dynamic white (2200-3000°K), RGBW	2200, 2700, 3000, 4000 °K
IRC / CRI	>70	
Indice de protection / Protection	IP 65 / IK 08	
Classe / Class	I (II possible)	
Durée de vie / Lifespan (L80B10)	> 100.000	
Driver	Pilotable DALI, DMX, programmation horaire (sur demande / upon request)	

Autres photométries sur demande
Photometries / Photometry Other photometrics upon request



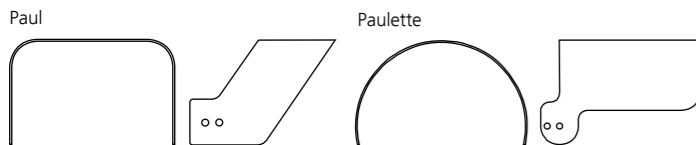
REF.WEB → REF010



ACCESSOIRES PAUL™ & PAULETTE™

Accessories

Casquette
Visor



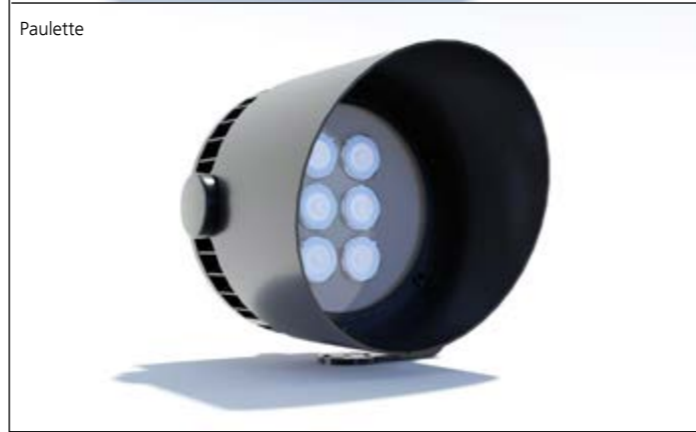
- . Pièce en aluminium thermolaquée
- . Accessoire livré non monté sur le projecteur

- . Powder-coated aluminum part
- . Accessory delivered not mounted on the projector

ATTENTION !
Accessoire ayant un impact sur les courbes photométriques

WARNING !
Accessory having an impact on photometric distribution

Canon
Snoot



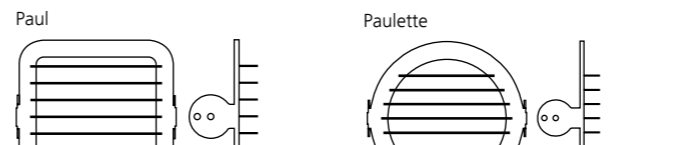
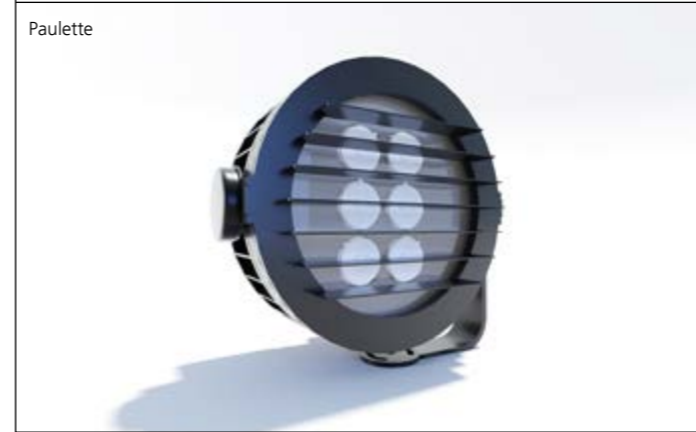
- . Pièce en aluminium thermolaquée
- . Accessoire livré non monté sur le projecteur

- . Powder-coated aluminum part
- . Accessory delivered not mounted on the projector

ATTENTION !
Accessoire ayant un impact sur les courbes photométriques

WARNING !
Accessory having an impact on photometric distribution

Grille de défilement
Wire Guard



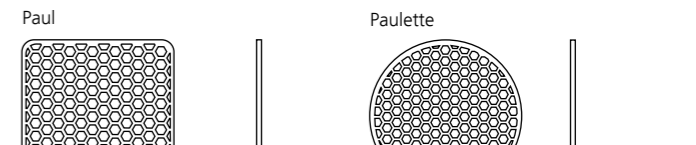
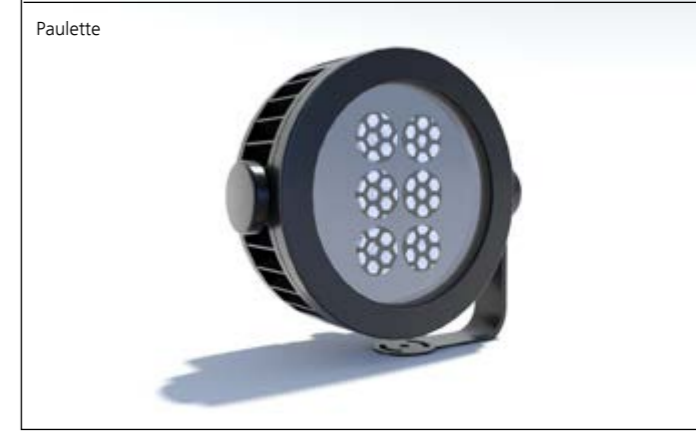
- . Pièce en aluminium thermolaquée
- . Accessoire livré non monté sur le projecteur
- . Non réglable

- . Powder-coated aluminum part
- . Accessory delivered not mounted on the projector
- . Not adjustable

ATTENTION !
Accessoire ayant un impact sur les courbes photométriques

WARNING !
Accessory having an impact on photometric distribution

Nid d'Abeille
Honey Comb



- . Pièce en aluminium anodisée noir
- . Accessoire livré monté sur le projecteur
- . Disponible uniquement sur la gamme architecturale

- . Black anodized aluminum part
- . Accessory delivered mounted on the projector
- . Available only on the architectural range

ATTENTION !
Accessoire ayant un impact sur les courbes photométriques

WARNING !
Accessory having an impact on photometric distribution

* Visuels des accessoires sur Paul & Paulette taille M
* Visuals of accessories on Paul & Paulette size M

PAULETTE™

Projecteurs LED
LED projectors

↓ **La Grande Motte, «Les Fées», Parvis de la Mairie, Place des 3 Pouvoirs (FR)**
Maîtrise d'ouvrage / Contracting authority:
Ville de la Grande Motte
Conception lumière / Lighting designer:
Agence ON
Bureau d'études / Engineering:
SES CFCI

© Hugo Da Costa

→ **Bellegarde, Pôle Culturel & Associatif Elie Bataille (FR)**
Maîtrise d'ouvrage / Contracting authority:
Ville de Bellegarde, GGL Aménagement,
Communauté de communes Beaucaire Terre
d'Argence
Architecte / Architect: Tautem Architecture
Concepteur lumière / Lighting designer: RVB
Lighting
Bureau d'études / Bureau d'études: Adret
& Seri

© Hugo Da Costa

